

POMPE AD INGRANAGGI FISSAGGIO 4 FORI-ASAE FEMMINA 4 HOLES-ASAE FEMALE HYDRAULIC GEAR PUMPS

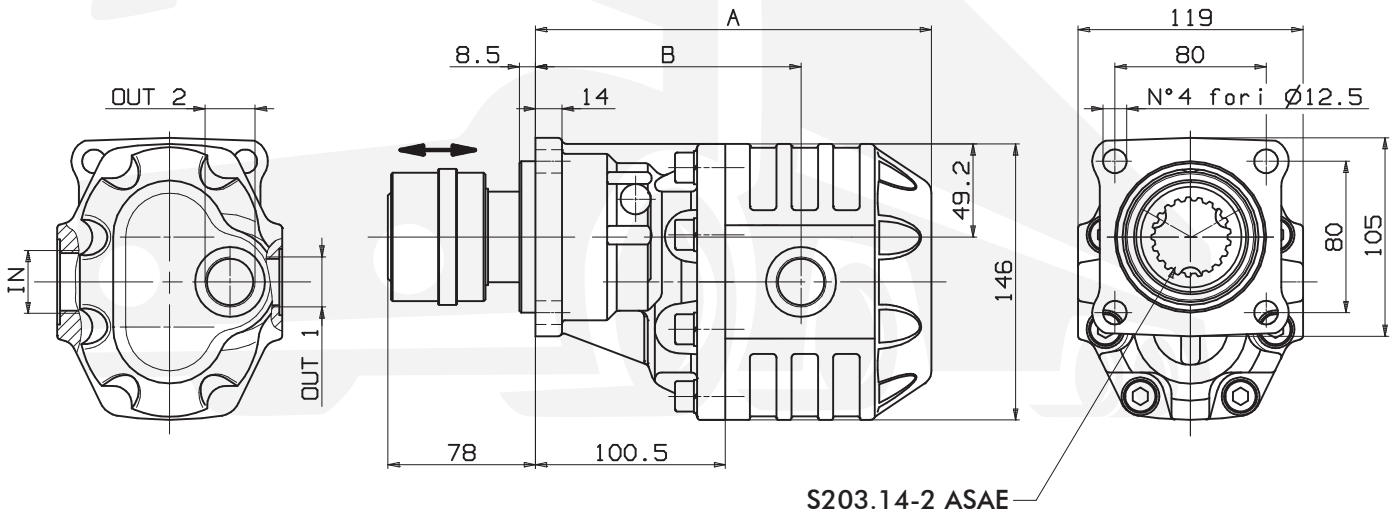
CODICE FAMIGLIA
FAMILY CODE

105-061-3

NPH ASAE-F



Fluido idraulico Fluid	Minerale o sintetico compatibile con guarnizioni: Mineral or synthetic compatible with the following seals: NBR, FKM, FPM, Nylon				
Viscosità cinematica consigliata Kinematic viscosity suggested	T media ambiente (°C) Average ambient temp. (°C)	< -10	-10 ÷ 10	10 ÷ 35	> 35
	VG (cSt = mm ² /s)	22	32	46	68
Viscosità cinematica ottimale di esercizio Optimale kinematic viscosity		VG = 10 cSt ÷ 100 cSt			
Viscosità cinematica max consentita all'avviamento Max kinematic viscosity suggested at the start-up		VG = 750 cSt			
Indice di viscosità consigliato Viscosity index suggested	VI > 100	Temperatura di esercizio Working temperature -15°C +100°C			
Grado di filtrazione Oil filtering		> 200 bar: 10 µm < 200 bar: 25 µm			
Pressione di aspirazione Inlet pressure		-0,3 ÷ 2 bar			
Senso di rotazione Pump rotation		Unidirezionale (DX o SX) Unidirectional (Right or Left)			



Tipo pompa Pump type	Rotazione / Rotation		IN ISO 228	OUT 1 ISO 228	OUT 2 ISO 228	A mm	B mm	Peso Weight Kg
	Destra Right	Sinistra Left						
NPH-51		105-061-30526	G1	G 3/4		190.5	130.5	14

Codice fascicolo: 997-400-10515

Data: Martedì 23 gennaio 2018

Rev: //

Codice foglio: 997-105-06103

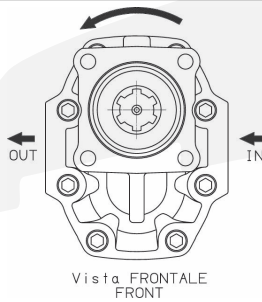
CARATTERISTICHE TECNICHE DI FUNZIONAMENTO/TECHNICAL FEATURES

Tipo pompa Pump type	Cilindrata Displacement cm ³ /rev	Pressione/Pressure			Velocità max. continua Max. continuous speed rpm	Velocità max. intermittente Max. intermittent speed rpm	Velocità min. Min. speed rpm
		P1 bar	P2 bar	P3 bar			
NPH-51	50.82	240	260	280	2000	2500	300

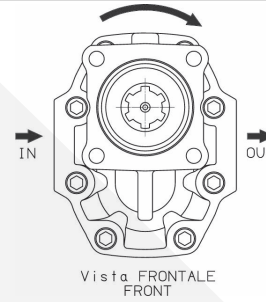
P1 = Pressione max. continua Max. continuous pressure (100%)
P2 = Pressione max. intermittente Max. Intermittent pressure (20 sec. max.)
P3 = Pressione max. di punta Max. peak pressure (6 sec. max.)

SENSO DI ROTAZIONE POMPA / DIRECTION OF ROTATION

Rotazione antioraria, pompa sinistra
Anti-clockwise rotation, left pump



Rotazione oraria, pompa destra
Clockwise rotation, right pump



HYDROTRUCK