

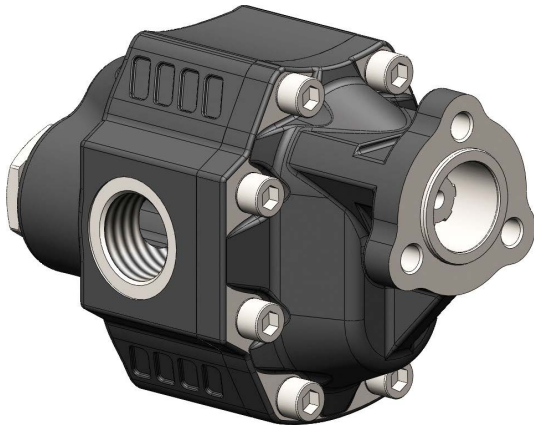
POMPE AD INGRANAGGI REVERSIBILI FISSAGGIO 3 FORI-UNI

CODICE FAMIGLIA
FAMILY CODE

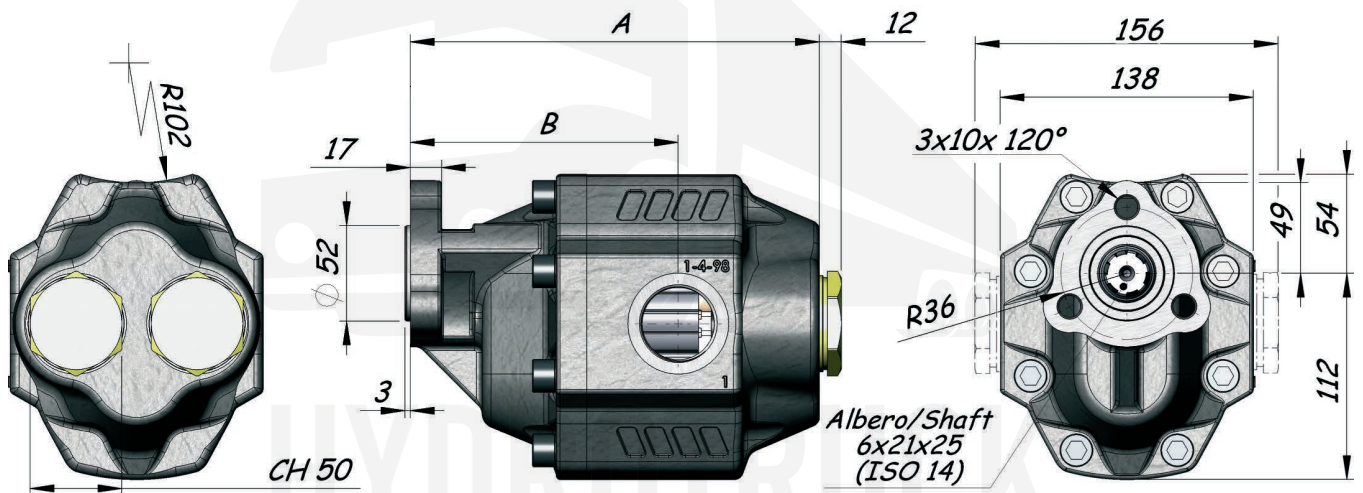
105-033

3 HOLES-UNI REVERSIBLE HYDRAULIC GEAR PUMPS

LTMH UNI



Fluido idraulico Fluid	Minerale o sintetico compatibile con guarnizioni: Mineral or synthetic compatible with the following seals: NBR, FKM, FPM, Nylon				
Viscosità cinematica consigliata Kinematic viscosity suggested	T media ambiente (°C) Average ambient temp. (°C)	< -10	-10÷10	10÷35	> 35
	VG (cSt = mm ² /s)	22	32	46	68
Viscosità cinematica ottimale di esercizio Optimale kinematic viscosity		VG= 10 cSt ÷ 100 cSt			
Viscosità cinematica max consentita all'avviamento Max kinematic viscosity suggested at the start-up		VG= 750 cSt			
Indice di viscosità consigliato Viscosity index suggested	VI > 100	Temperatura di esercizio Working temperature -15°C +100°C			
Grado di filtrazione Oil filtering		> 200 bar: 10 µm < 200 bar: 25 µm			
Pressione di aspirazione Inlet pressure		-0,3 ÷ 2 bar			
Senso di rotazione Pump rotation		Bidirezionale Bidirectional			



Tipo pompa Pump type	Codice ordinazione Order code	IN	OUT	A	B	Peso Weight
		ISO 228	ISO 228	mm	mm	Kg
LTMH-90	105-033-00900	G 1 1/4	G 1 1/4	213	136	18
LTMH-100	105-033-01007			217	140	18.2
LTMH-112	105-033-01123			223	146	18.5
LTMH-120	105-033-01203			227	150	18.7

pag.59



www.hydrotruck-cerpadla.cz
info@hydrotruck.cz

Hydrotruck s.r.o.
Tovačovská 3457/4a
750 02, Přešov
Česká republika

COMPANY WITH
QUALITY SYSTEM
CERTIFIED BY DNV GL
= ISO 9001:2015 =

Codice fascicolo: 997-400-10510

Data: Venerdì 04 marzo 2011

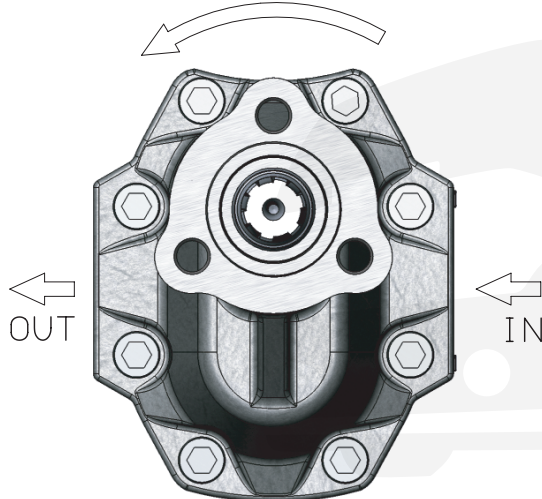
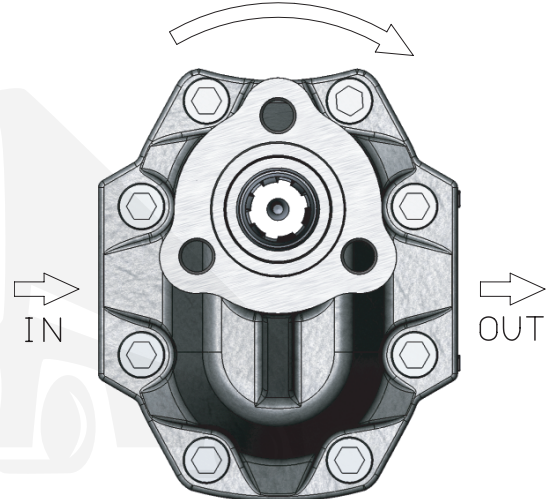
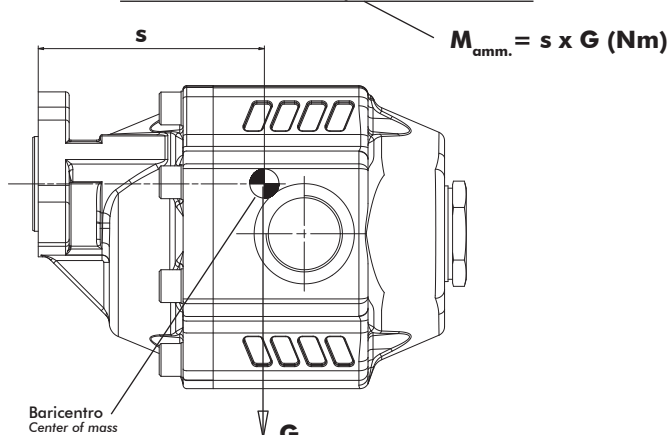
Codice foglio: 997-105-03310 Rev: AD

CARATTERISTICHE TECNICHE DI FUNZIONAMENTO**TECHNICAL FEATURES**

Tipo pompa Pump type	Cilindrata Displacement cm ³ /rev	Pressione Pressure			Velocità max. continua Max. continuous speed rpm	Velocità max. intermittente Max. intermittent speed rpm	Velocità min. Min. speed rpm
		P1 bar	P2 bar	P3 bar			
LTMH-90	91,45	230	250	265	1800	2700	300
LTMH-100	99,77	220	240	255			
LTMH-112	112,24	205	225	240			
LTMH-120	122,45	195	215	230	1500	2500	300

P1=Pressione max.continua
P2=Pressione max. intermittente
P3=Pressione max. di punta

Max. continuous pressure (100%)
Max. Intermittent pressure (20 sec.max.)
Max. peak pressure (6 sec.max)

CARATTERISTICHE TECNICHE DI FUNZIONAMENTO / TECHNICAL FEATURES**Rotazione antioraria, pompa sinistra**
Anti-clockwise rotation, left pumpVista FRONTALE
FRONT**Rotazione oraria, pompa destra**
Clockwise rotation, right pumpVista FRONTALE
FRONT**MOMENTO PESO / MASS MOMENT**

Tipo pompa - Pump type	S
LTMH-90	126
LTMH-100	127
LTMH-112	127.5
LTMH-120	128