

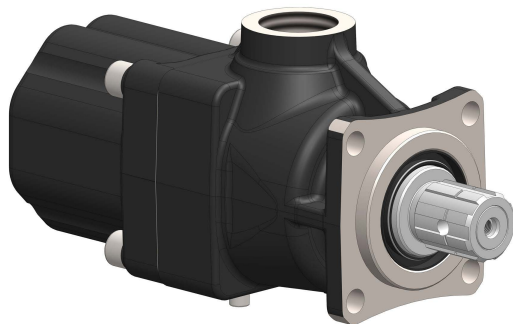
POMPE A PISTONI FISSAGGIO 4 FORI-ISO

CODICE FAMIGLIA **108-005**
FAMILY CODE

4 HOLES-ISO HYDRAULIC PISTON PUMPS

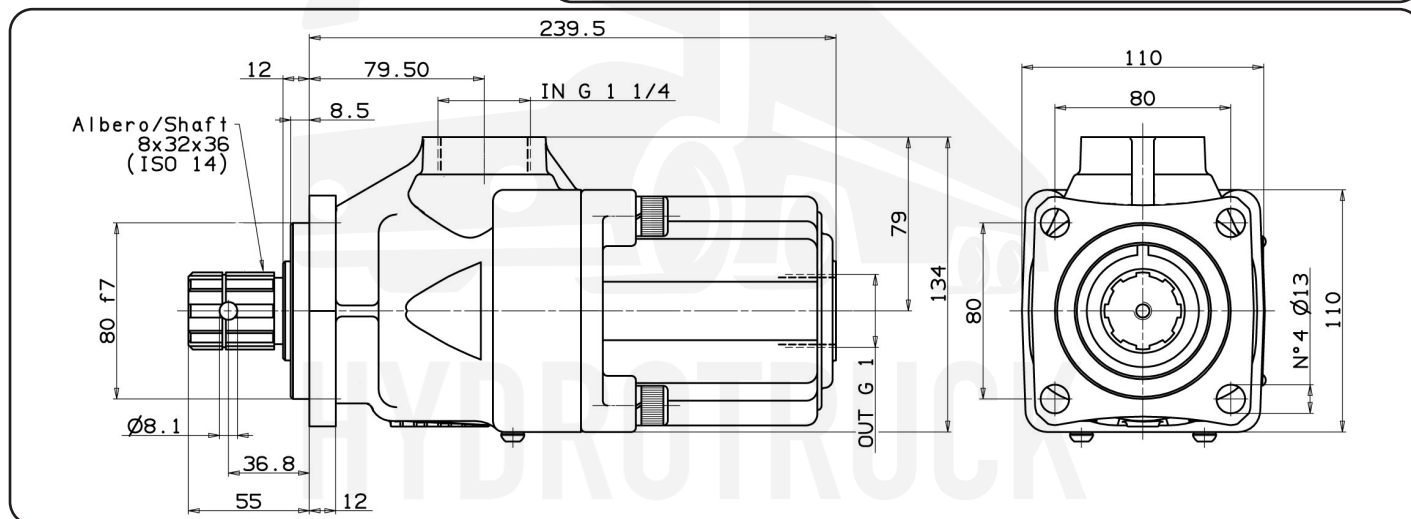
"DARK" ISO

Codice fascicolo: 997-400-60010



Fluido idraulico Fluid	Minerale o sintetico compatibile con guarnizioni: Mineral or synthetic compatible with the following seals: NBR, FKM, FPM, Nylon				
Viscosità cinematica consigliata Kinematic viscosity suggested	T media ambiente (°C) Average ambient temp. (°C)	< -10	-10 ÷ 10	10 ÷ 35	> 35
	VG (cSt = mm ² /s)	16	22	32	46
Viscosità cinematica ottimale di esercizio Optimale kinematic viscosity		VG= 10 cSt ÷ 100 cSt			
Viscosità cinematica max consentita all'avviamento Max kinematic viscosity suggested at the start-up		VG= 750 cSt			
Indice di viscosità consigliato Viscosity index suggested		Temperatura di esercizio Working temperature			
VI > 100		-15°C ÷ 100°C			
Grado di filtrazione Oil filtering		> 200 bar: 10 µm < 200 bar: 25 µm			
Pres. di aspirazione Inlet pressure		0,85 ÷ 2 bar assoluti/absolut			
Senso di rotazione Pump rotation		Bidirezionale Bidirectional			
Verificare che la pompa sia posizionata almeno 100 mm sotto il livello minimo del serbatoio olio. Prima di avviare la pompa effettuare spurgo aria. Verify that pump is, at least, 100 mm under the minimum level of the tank. Before starting the pump bleed the air.					

Data: Giovedì 07 novembre 2019



Codice foglio: 997-108-00520 Rev: AH

Tipo pompa Pump type	Codice Code	Cilindrata Displacement	Pressione Pressure		Velocità massima Max speed	Peso Weight
			Massima Max	Picco Peak		
		cm ³ /rev	bar	bar	rpm	kg
DARK-21	108-005-02120	20,25	350	400	1800	14,8
DARK-28	108-005-02826	27				14,5
DARK-35	108-005-03521	33,75				14,4
DARK-42	108-005-04226	40,5				14,3
DARK-48	108-005-04824	47,25				14,2
DARK-52	108-005-05225	51,97				14,2
DARK-55	108-005-05529	54	300	350	1500	14,2
DARK-60	108-005-05921	59,3				14,2

pag.7

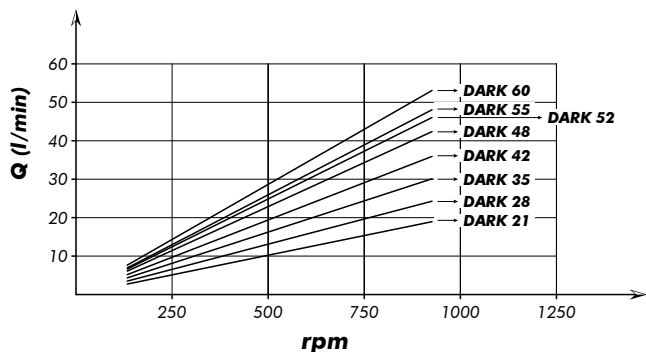


www.hydrotruck-cerpadla.cz
info@hydrotruck.cz

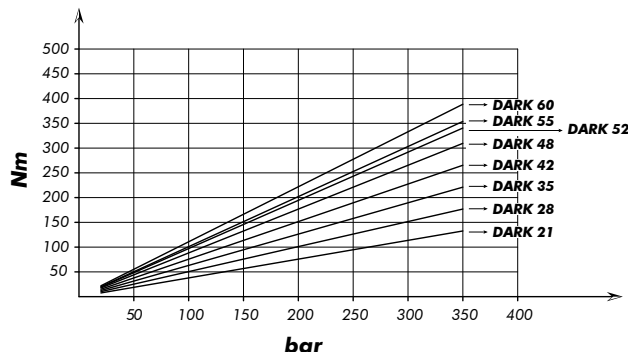
Hydrotruck s.r.o.
Tovačovská 3457/4a
750 02, Přešov
Česká republika

COMPANY WITH
QUALITY SYSTEM
CERTIFIED BY DNV GL
= ISO 9001:2015 =

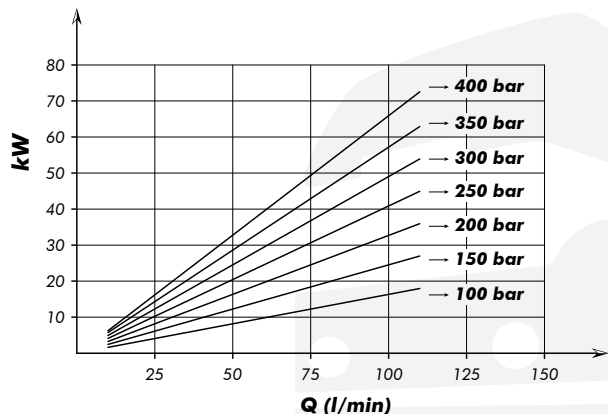
PORTATA
FLOW



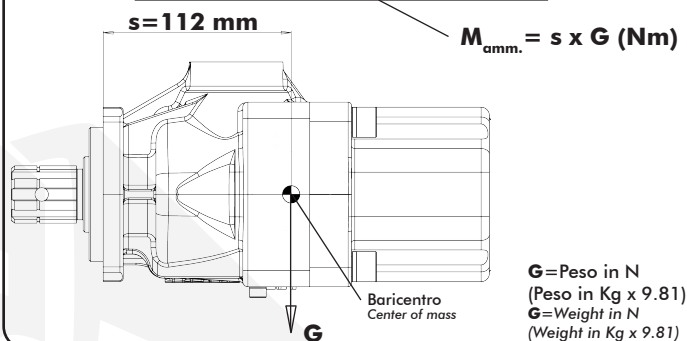
COPPIA ASSORBITA
DRIVE TORQUE



POTENZA ASSORBITA
POWER INPUT



MOMENTO PESO / MASS MOMENT



La quota "s" può essere considerata unica per tutte le cilindrate.
"s" dimension can be considered valid for all pump displacement.

Kit guarnizioni
Seal Kit

108-903-00027

Codice fascicolo: 997-400-60010

Data: Giovedì 07 novembre 2019

Rev: AH

Codice foglio: 997-108-00520