

POMPE A PISTONI FISSAGGIO 4 FORI-ISO DOPPIA MANDATA

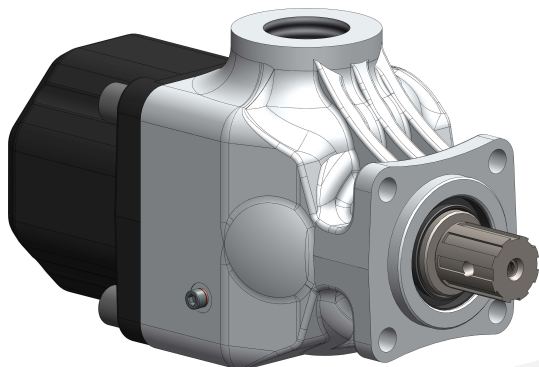
CODICE FAMIGLIA
FAMILY CODE

108-008

TWIN DELIVERY 4 HOLES-ISO
HYDRAULIC PISTON PUMPS

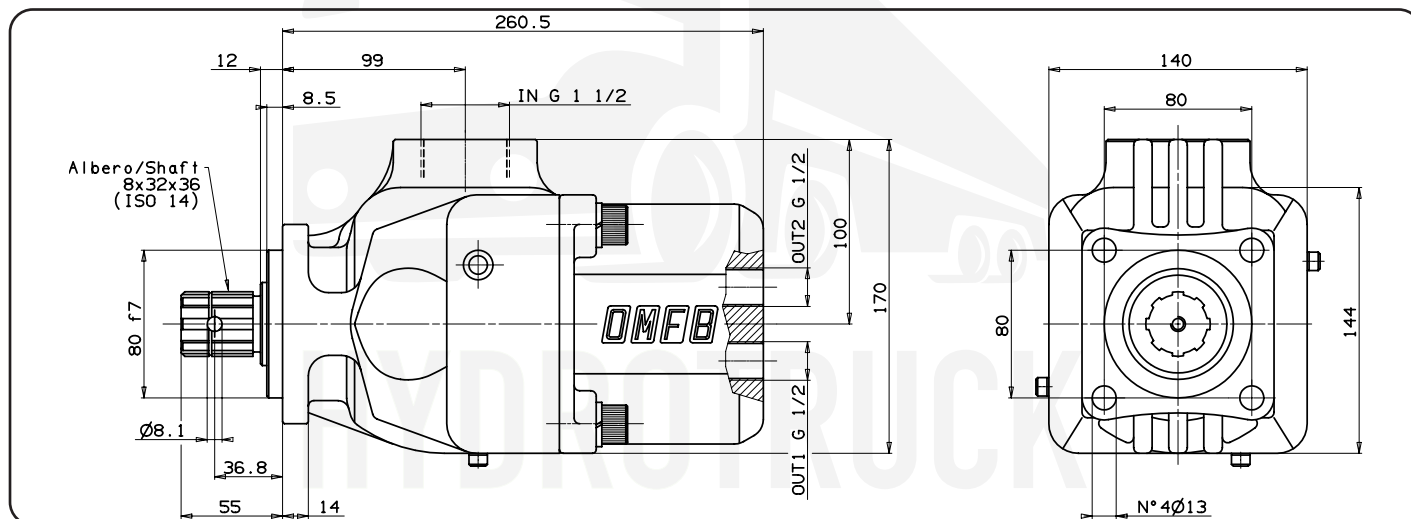
"2PAK"

Codice fascicolo: 997-400-60010



Fluido idraulico Fluid	Minerale o sintetico compatibile con guarnizioni: Mineral or synthetic compatible with the following seals: NBR, FKM, FPM, Nylon				
Viscosità cinematica consigliata Kinematic viscosity suggested	T media ambiente (°C) Average ambient temp. (°C)	< -10	-10 ÷ 10	10 ÷ 35	> 35
	VG (cSt = mm ² /s)	16	22	32	46
Viscosità cinematica ottimale di esercizio Optimale kinematic viscosity		VG = 10 cSt ÷ 100 cSt			
Viscosità cinematica max consentita all'avviamento Max kinematic viscosity suggested at the start-up		VG = 750 cSt			
Indice di viscosità consigliato Viscosity index suggested		Temperatura di esercizio Working temperature			
VI > 100		-15°C ÷ 100°C			
Grado di filtrazione Oil filtering		> 200 bar: 10 µm < 200 bar: 25 µm			
Pres. di aspirazione Inlet pressure		0,85 ÷ 2 bar assoluti/absolut			
Senso di rotazione Pump rotation		Bidirezionale Bidirectional			
Verificare che la pompa sia posizionata almeno 100 mm sotto il livello minimo del serbatoio olio. Prima di avviare la pompa effettuare spurgo aria. Verify that pump is, at least, 100 mm under the minimum level of the tank. Before starting the pump bleed the air.					

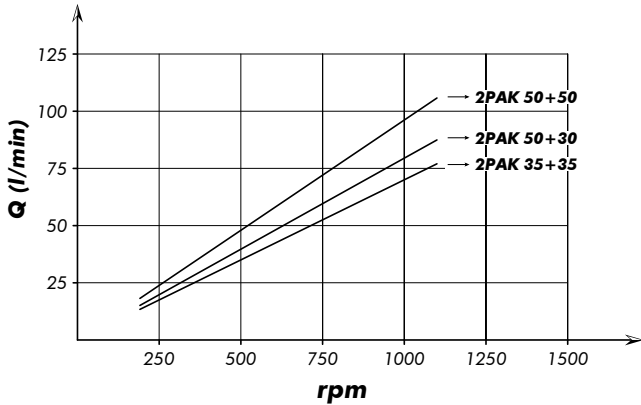
Data: Giovedì 07 novembre 2019



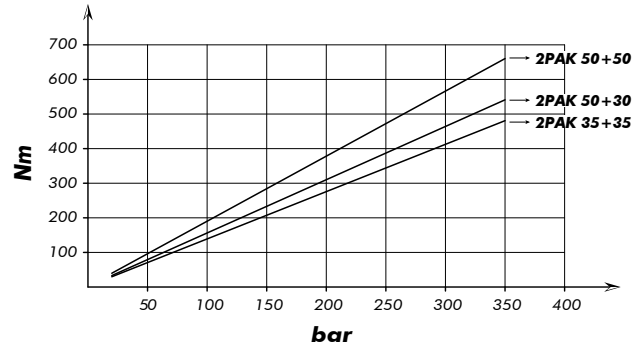
Codice foglio: 997-108-00810 Rev: AE

Tipo pompa Pump type	Codice Code	Cilindrata Displacement	Pressione Pressure		Velocità max Max speed	Peso Weight
			Massima Max	Picco Peak		
		cm ³ /rev	bar	bar	rpm	kg
2PAK-35+35	108-008-35351	35+35	300	350	1500	21,5
2PAK-50+30	108-008-50307	50+30				21,3
2PAK-50+50	108-008-50503	50+50				21,2

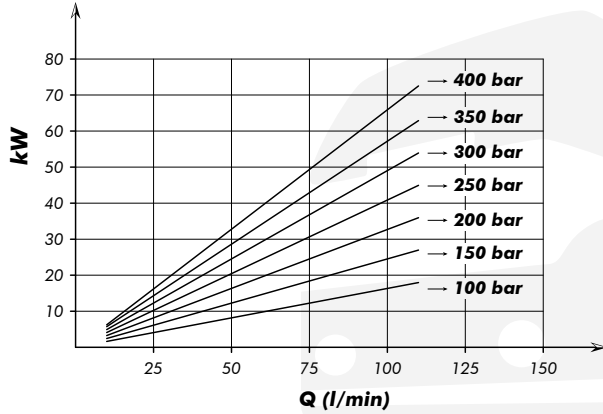
PORTATA
FLOW



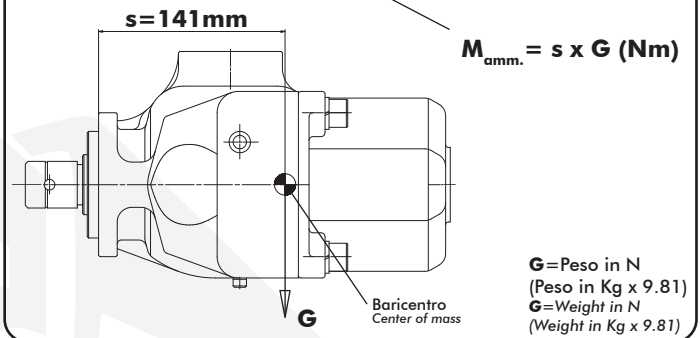
COPPIA ASSORBITA
DRIVE TORQUE



POTENZA ASSORBITA
POWER INPUT



MOMENTO PESO / MASS MOMENT



La quota "s" può essere considerata unica per tutte le cilindrate.
"s" dimension can be considered valid for all pump displacement.

Kit guarnizioni
Seal Kit

108-903-00036