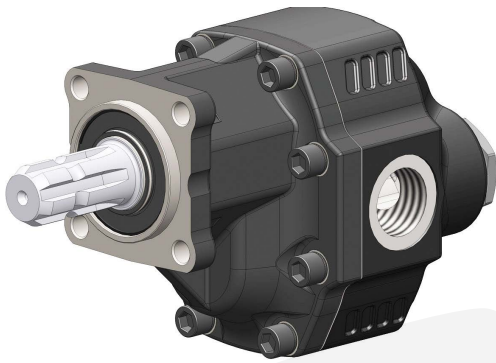


POMPE AD INGRANAGGI FISSAGGIO 4 FORI-ASAE 4 HOLES-ASAE HYDRAULIC GEAR PUMPS

CODICE FAMIGLIA
FAMILY CODE

105-062

NPGH ASAE



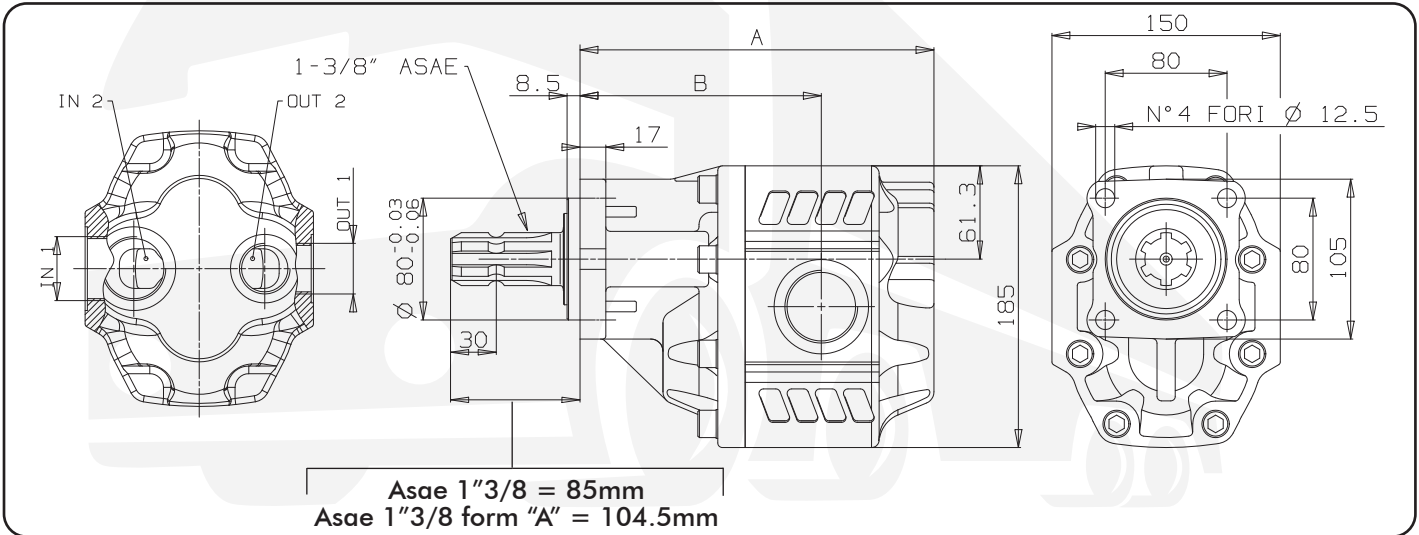
Fluido idraulico Fluid	Minerale o sintetico compatibile con guarnizioni: Mineral or synthetic compatible with the following seals: NBR, FKM, FPM, Nylon				
Viscosità cinematica consigliata Kinematic viscosity suggested	T media ambiente (°C) Average ambient temp. (°C)	< -10	-10 ÷ 10	10 ÷ 35	> 35
	VG (cSt = mm ² /s)	22	32	46	68
Viscosità cinematica ottimale di esercizio Optimale kinematic viscosity		VG = 10 cSt ÷ 100 cSt			
Viscosità cinematica max consentita all'avviamento Max kinematic viscosity suggested at the start-up		VG = 750 cSt			
Indice di viscosità consigliato Viscosity index suggested	VI > 100	Temperatura di esercizio Working temperature -15°C +100°C			
Grado di filtrazione/Oil filtering		> 200 bar: 10 μm < 200 bar: 25 μm			
Pressione di aspirazione/Inlet pressure		-0,3 ÷ 2 bar			
Senso di rotazione Pump rotation		Unidirezionale (DX o SX) Unidirectional (Right or Left)			

Codice fascicolo:997-400-10515

Data: Lunedì 16 luglio 2012

Rev: AC

Codice foglio:997-105-06201



Tipo pompa Pump type	Rotazione / Rotation		IN 1-2 ISO 228	OUT 1-2 ISO 228	A mm	B mm	Peso Weight Kg
	Destra / Right	Sinistra / Left					
NPGH 63 - ASAE 1" 3/8	105-062-00638	105-062-00647	G 1	G 3/4	201.5	136.5	19
NPGH 63 - ASAE 1" 3/8 FORM "A"		105-062-40649					
NPGH 73 - ASAE 1" 3/8	105-062-00736	105-062-00745					
NPGH 73 - ASAE 1" 3/8 FORM "A"		105-062-40747	G 1 1/4	G 1	205.5	140.5	21
NPGH 84 - ASAE 1" 3/8	105-062-00843	105-062-00852			209.5	141	21.5
NPGH 85 - ASAE 1" 3/8 FORM "A"		105-062-40854			215.5	144.5	22
NPGH 100 - ASAE 1" 3/8	105-062-01002	105-062-01011			221.5	150.5	22.5
NPGH 100 - ASAE 1" 3/8 FORM "A"		105-062-41013	G 1 1/2	G 1	227.5	153.5	23.5
NPGH 116 - ASAE 1" 3/8	105-062-01164	105-062-01173			221.5	150.5	22.5
NPGH 116 - ASAE 1" 3/8 FORM "A"		105-062-41175			227.5	153.5	23.5
NPGH 133 - ASAE 1" 3/8	105-062-01333	105-062-01342			232.5	158.5	24
NPGH 133 - ASAE 1" 3/8 FORM "A"		105-062-41344					
NPGH 150 - ASAE 1" 3/8	105-062-01502	105-062-01511					
NPGH 150 - ASAE 1" 3/8 FORM "A"		105-062-41513					

CARATTERISTICHE TECNICHE DI FUNZIONAMENTO / TECHNICAL FEATURES

Tipo pompa Pump type	Cilindrata Displacement cm ³ /rev	Pressione Pressure			Velocità max. continua Max. continuous speed rpm	Velocità max. intermittente Max. intermittent speed rpm	Velocità min. Min. speed rpm
		P1 bar	P2 bar	P3 bar			
NPGH-63	63.70	290	315	325	1800	2700	300
NPGH-73	74.87	280	300	315			
NPGH-84	85.96	260	280	290			
NPGH-100	102.60	250	270	280			
NPGH-116	119.24	240	260	270	1500	2500	
NPGH-133	135.88	220	250	260			
NPGH-150	149.75	180	210	220			

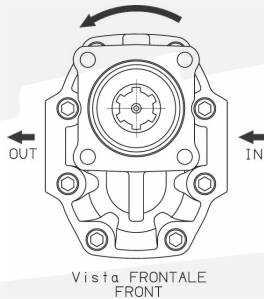
P1=Pressione max.continua
P2=Pressione max. intermittente
P3=Pressione max. di punta

Max. continuous pressure
Max. Intermittent pressure
Max. peak pressure

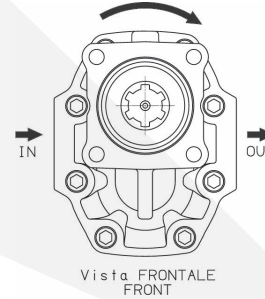
(100%)
(20 sec.max.)
(6 sec.max)

SENSO DI ROTAZIONE POMPA / DIRECTION OF ROTATION

Rotazione antioraria, pompa sinistra
Anti-clockwise rotation, left pump



Rotazione oraria, pompa destra
Clockwise rotation, right pump



LA POMPA É MUNITA DI PARAOLIO BIDIREZIONALE E DI CUSCINETTI A RULLI CONICI SULL'ALBERO DI USCITA
THE PUMP IS COMPLETE WITH DOUBLE OIL-SEAL AND TAPERED ROLLER BEARING ON THE OUTPUT SHAFT

HYDROTRUCK