

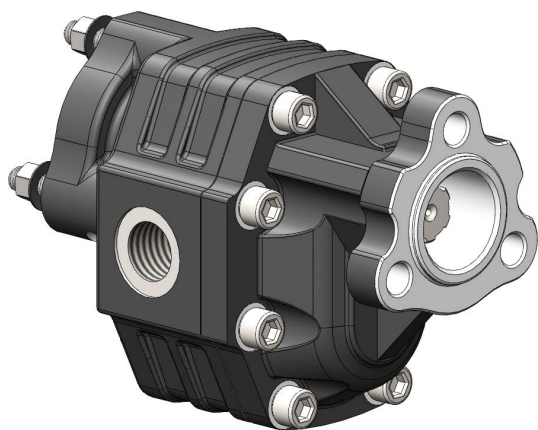
POMPE AD INGRANAGGI 3 FORI-UNI 1° POMPA

3 HOLES-UNI HYDRAULIC GEAR PUMPS

CODICE FAMIGLIA
FAMILY CODE

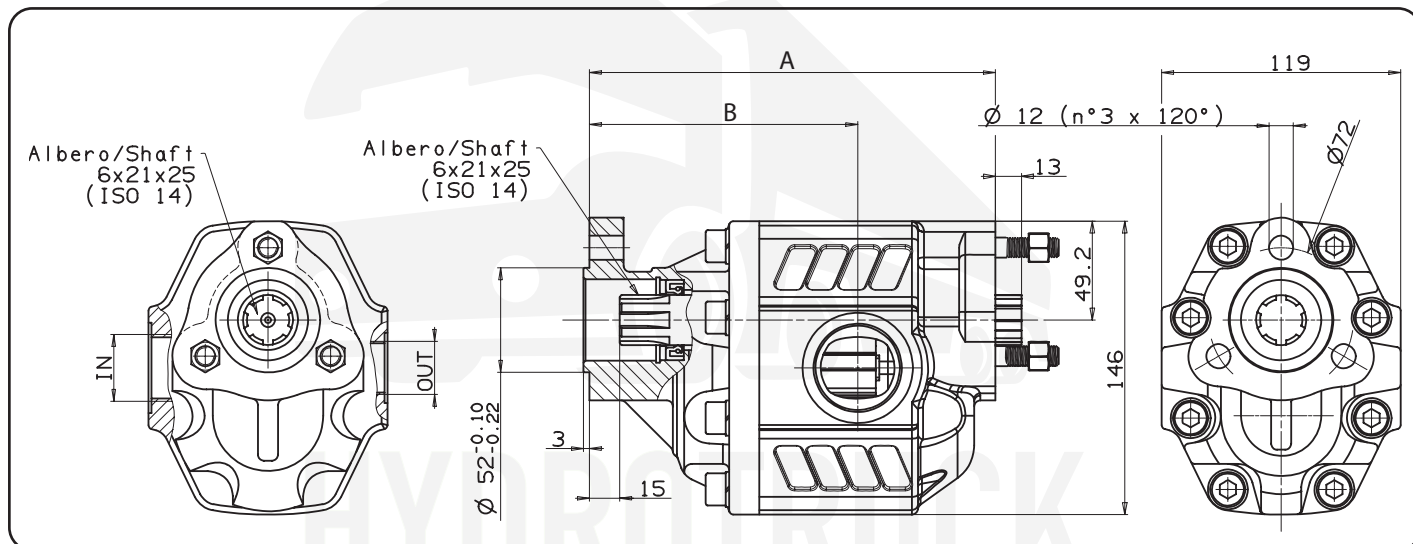
105-023

TANDEM NPH UNI



Codice fascicolo: 997-400-10510

Fluido idraulico Fluid	Minerale o sintetico compatibile con guarnizioni: Mineral or synthetic compatible with the following seals: NBR, FKM, FPM, Nylon				
Viscosità cinematica consigliata Kinematic viscosity suggested	T media ambiente (°C) Average ambient temp. (°C)	< -10	-10 ÷ 10	10 ÷ 35	> 35
	VG (cSt = mm ² /s)	22	32	46	68
Viscosità cinematica ottimale di esercizio Optimale kinematic viscosity		VG = 10 cSt ÷ 100 cSt			
Viscosità cinematica max consentita all'avviamento Max kinematic viscosity suggested at the start-up		VG = 750 cSt			
Indice di viscosità consigliato Viscosity index suggested	VI > 100	Temperatura di esercizio Working temperature -15°C +100°C			
Grado di filtrazione Oil filtering		> 200 bar: 10 µm < 200 bar: 25 µm			
Pressione di aspirazione Inlet pressure		-0,3 ÷ 2 bar			
Senso di rotazione Pump rotation		Unidirezionale (DX o SX) Unidirectional (Right or Left)			



Data: Giovedì 23 novembre 2017

Tipo pompa Pump type	Rotazione Rotation		IN ISO 228	OUT ISO 228	A mm	B mm	Peso Weight Kg
	Destra Right	Sinistra Left					
NPH-17	105-023-00171	105-023-00180	G 1/2		164	103	9.6
NPH-22	105-023-00224	105-023-00233			167.5	105.5	9.8
NPH-27	105-023-00279	105-023-00288			170	108	10.1
NPH-34	105-023-00340	105-023-00359	G 3/4		175	108	10.5
NPH-43	105-023-00439	105-023-00448			181	114	11.02
NPH-51	105-023-00519	105-023-00528			186	114.5	11.3
NPH-61	105-023-00617	105-023-00626	G 1		192	120.5	11.8
NPH-73	105-023-00733	105-023-00742			200	119.5	12.4
NPH-82	105-023-00822	105-023-00831			205	126.5	12.6

Codice foglio: 997-105-02301 Rev: AM

PREDISPOSTA PER 2^A POMPA CON FLANGIA UNI
READY FOR 2ND PUMP WITH UNI FLANGE

pag.93



www.hydrotruck-cerpadla.cz
info@hydrotruck.cz

Hydrotruck s.r.o.
Tovačovská 3457/4a
750 02, Přešov
Česká republika

COMPANY WITH
QUALITY SYSTEM
CERTIFIED BY DNV GL
= ISO 9001:2015 =

CARATTERISTICHE TECNICHE DI FUNZIONAMENTO - TECHNICAL FEATURES

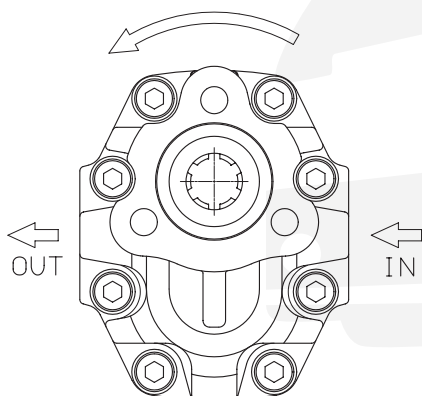
Tipo pompa Pump type	Cilindrata Displacement cm ³ /rev	Pressione Pressure			Velocità max. continua Max. continuous speed rpm	Velocità max. intermittente Max. intermittent speed rpm	Velocità min. Min. speed rpm
		P1 bar	P2 bar	P3 bar			
NPH-17	17.04	290	315	325	2500	3000	300
NPH-22	22.15						
NPH-27	26.18						
NPH-34	33.88	280	300	310	2200	2800	
NPH-43	43.12	270	290	300	2000	2500	
NPH-51	50.82	240	260	280			
NPH-61	60.06	220	240	250	1800	2000	
NPH-73	72.88	200	220	230	1600	1800	
NPH-82	81.08	190	210	220	1500		

P1=Pressione max.continua
P2=Pressione max. intermittente
P3=Pressione max. di punta

Max. continuous pressure (100%)
Max. Intermittent pressure (20 sec.max.)
Max. peak pressure (6 sec.max)

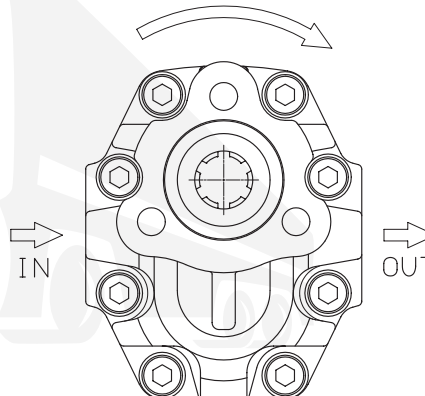
SENSO DI ROTAZIONE POMPA - DIRECTION OF ROTATION

Rotazione antioraria, pompa sinistra
Anti-clockwise rotation, left pump

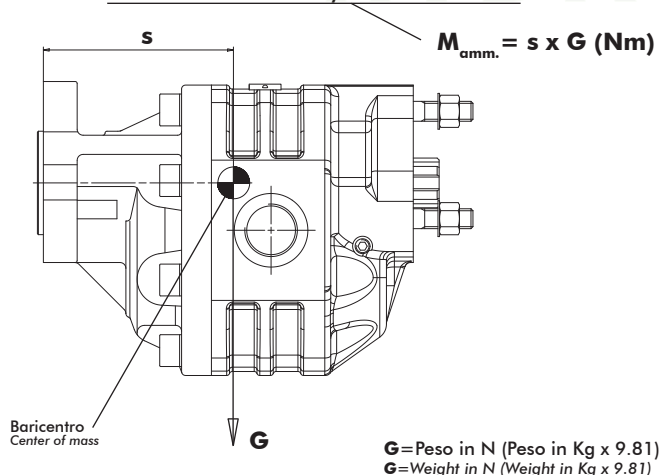


Vista FRONTALE
FRONT

Rotazione oraria, pompa destra
Clockwise rotation, right pump



Vista FRONTALE
FRONT

MOMENTO PESO / MASS MOMENT

Tipo pompa - Pump type	S
NPH-17	95
NPH-22	97
NPH-27	99
NPH-34	101
NPH-43	104
NPH-51	107
NPH-61	111
NPH-73	115
NPH-82	119

PER MODIFICARE IL SENSO DI ROTAZIONE VEDERE ISTRUZ. 997-2-60

TO CHANGE THE DIRECTION OF ROTATION SEE INSTRUCTION 997-2-60