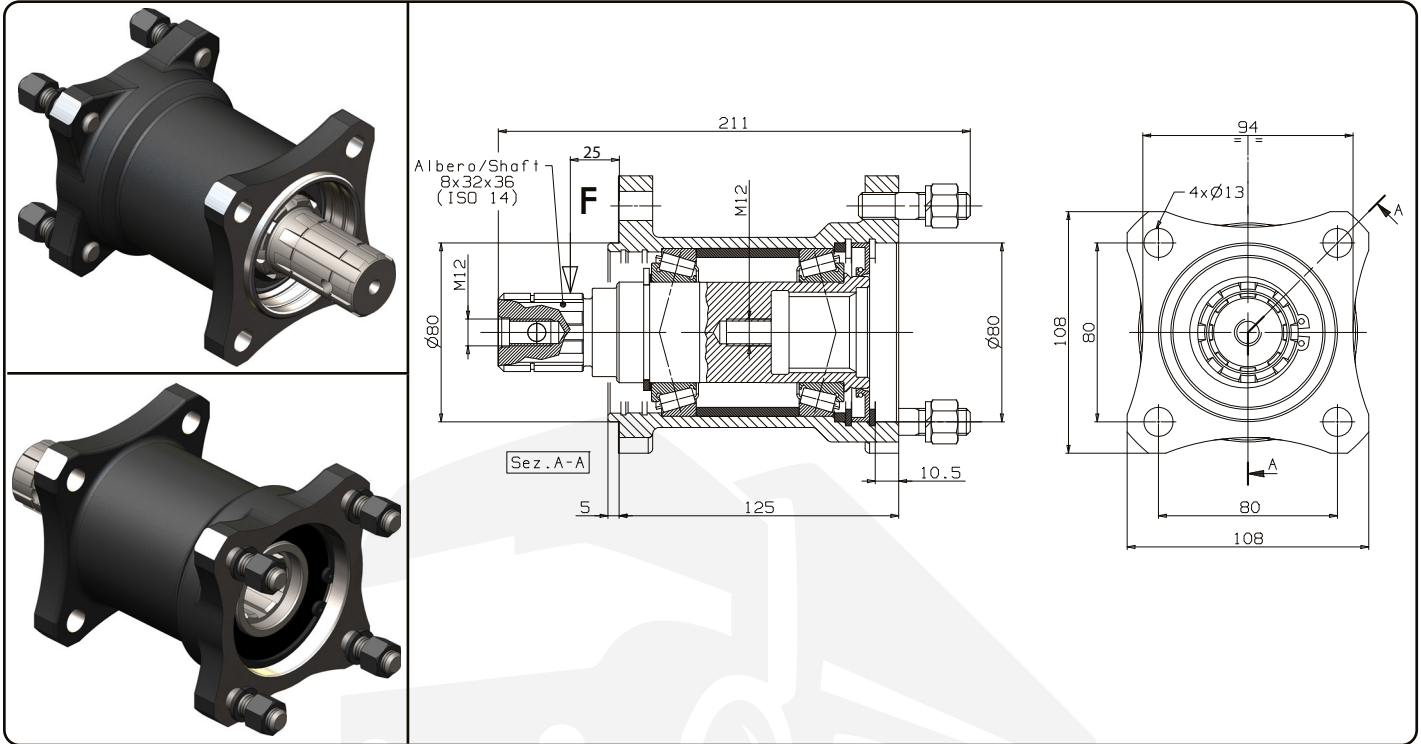


10300500097

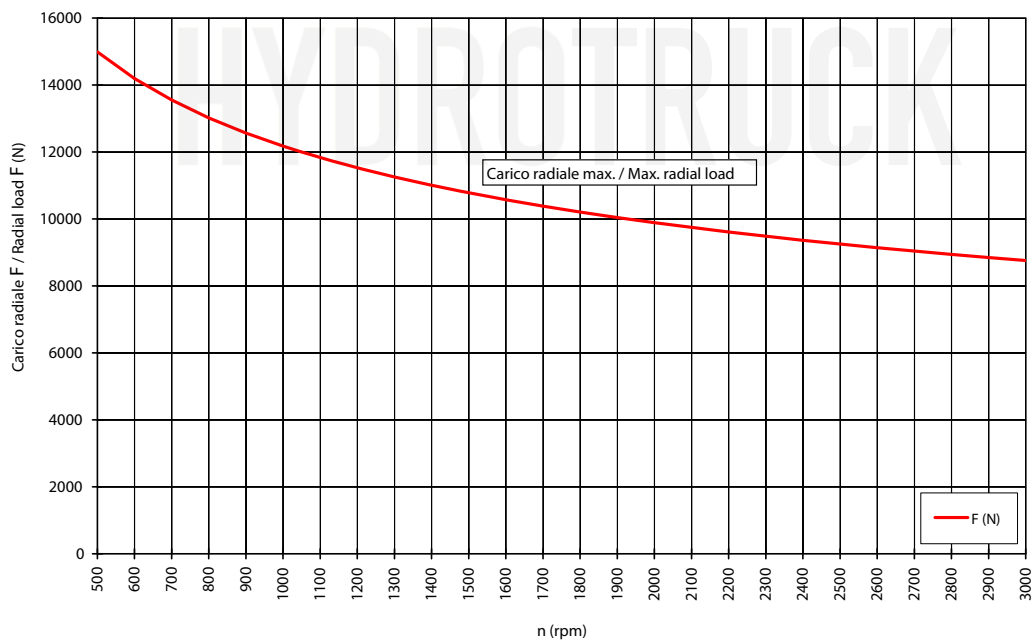
Supporto pompa ISO maschio/femmina L=125 mm  
ISO pump adaptor male/female L=125 mm



**COPPIA MAX. 1000 Nm (senza carico radiale applicato all'albero)**  
**MAX. TORQUE 1000 Nm (without radial load on shaft)**



Massimo carico radiale applicabile all'albero ( **F** ).  
Max. radial load on shaft ( **F** ).



13/05/2021

99710350060 Rev.: AN