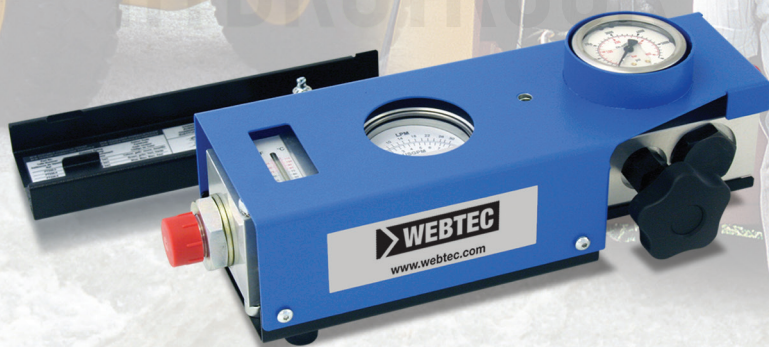




Mechanický hydraulický tester Řada RFIK

Montážní a servisní manuál



www.hydrotruck.cz

Mechanický hydraulický tester Řada RFIK

RFIK poskytuje ideální řešení pro servis a uvádění do provozu hydraulických okruhů na zemědělských a jiných mobilních strojích.

Sada se skládá z přímo působícího indikátoru průtoku se zabudovaným teploměrem, škrťacího ventilu a manometru, to vše vestavěné do silného ocelového pouzdra s odnímatelným víkem.

Jednotka je samostatná a nevyžaduje žádnou elektrickou energii. Číselníky jsou přehledné a dobře čitelné.

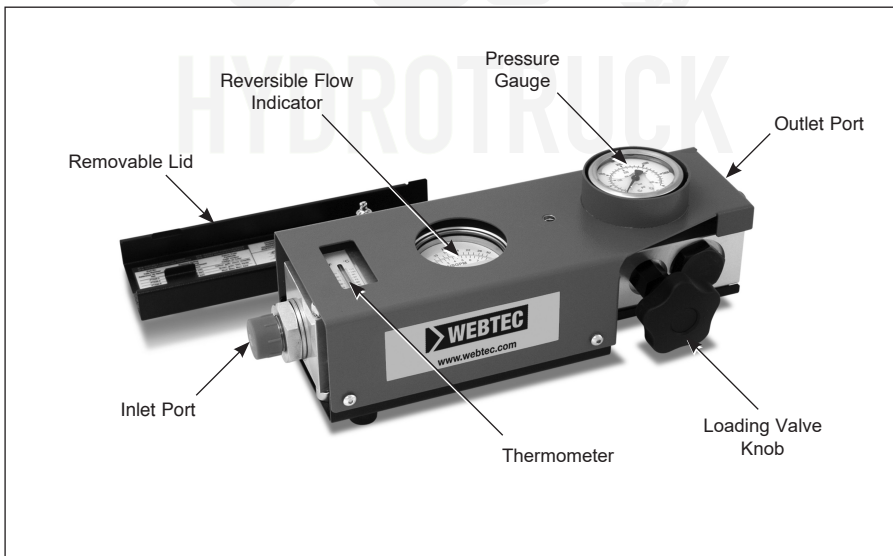
Instalace je extrémně jednoduchá a testovací sadu lze zapojit do tlakového nebo zpětného potrubí. Plnicí ventil a manometr umožňují plynulě a progresivně zvyšování tlaku v systému.

Testovací sada poskytuje servisnímu technikovi rychlé, přesné a jednoduché testování výkonu čerpadel, motorů, ventilů, válců, hydraulického nářadí a kompletních hydraulických okruhů.

Přehled

RFIK se skládá z následujících položek zabudovaných do ocelového rámu

- Reverzibilní indikátor průtoku se stupnicí průtoku 30, 60, 120 nebo 200 lpm a stupnicí teploměru 20 - 110 °C
- Zabudovaný škrťací ventil, bezpečnostní disky a glycerinového manometru. Škrťací ventil se snadno nastavuje a poskytuje progresivní řízení tlakového zatížení systému.
- Bezpečnostní disky - Se sadou jsou dodávány čtyři náhradní disky. Pro výměny specifikujte FT10791-6 (balení po 10), 440 bar, 6400 psi. Všimněte si, že tyto disky jsou barevně označeny červenou barvou pro snadnou identifikaci.
- K dispozici jsou další bezpečnostní kotouče s nižším tlakem. Podrobnosti získáte u prodejce.



Specifikace

EU Specifikace

Model No.	Rozsah průtoku	Max. pracovní tlak	Rozsah teploty
RFIK30-B-6	2 - 30 lpm	420 bar	20 - 110 °C
RFIK60-B-6	5 - 60 lpm	420 bar	20 - 110 °C
RFIK120-B-6	5 - 120 lpm	420 bar	20 - 110 °C
RFIK200-B-6	10 - 200 lpm	420 bar	20 - 110 °C

Spojení

Flexibilní hadici (doporučená délka 1/2 - 1 metr)

RFIK***-B-6: Inlet Port: 1" BSPP
Outlet Port: 3/4" BSPP

Rozměry/Hmotnost:

310 x 105 x 120 mm, 6,6 kg

Adaptéry

Adaptéry jsou standardně vybaveny pro zajištění přívodu a výstupní přípojky

RFIK30-B-6: 3/4" BSPP Male
RFIK60-B-6: 3/4" BSPP Male
RFIK120-B-6: 1" BSPP Male
RFIK200-B-6: 1" BSPP Male

K dispozici jsou adaptéry, které vyhovují většině aplikací. Podrobnosti konzultujte s prodejcem.

Připojte RFIK k hydraulickému systému podle potřeby pomocí dvou hadic o délce 1–2 metry. Ujistěte se, že průtok, který chcete měřit, prochází RFIK ve směru dvojitých šipek na číselníku indikátoru průtoku. Průtok je povolen ve směru jednoduché šipky, ale tento průtok nebude měřen.

Měření a indikace

Průtok

Měřeno kuželovým dávkovacím pístem pohybuje se v pevném otvoru s ostrými hranami, který je navržen tak, aby minimalizoval účinky změn teploty a viskozity. Pohyb pístu je úměrný změně průtoku. Při zpětném chodu se píst pohybuje zpět, aby umožnil průtok při nízkém tlaku.

Přesnost: ± 4 % plného průtoku v rozsahu 20 - 40 cSt.

Tlaková ztráta

Při plném průtoku s viskozitou oleje 28 centistoke

Model	Tlaková ztráta při max. průtoku		
RFIK30	4.1	bar	(60 psi)
RFIK60	5.2	bar	(76 psi)
RFIK120	6.5	bar	(94 psi)
RFIK200	15 bar (218 psi)		

Manometr 63 mm (2 1/2") plněný glycerinem
Rozsah 0 - 420 bar (0 - 6000 psi) poskytuje nepřetržitě čtení tlaku v systému.

Přesnost: ± 1,6 % plného rozsahu.

Teplota

Pro nepřetržitě použití při teplotách kapaliny do 80 °C, pro přerušované použití po dobu kratší než 10 minut, do 110 °C. Udává se ve °C a °F teploměrem zabudovaným do průtokového bloku pro měření teplotních změn v průchodu tekutiny.

Přesnost: ± 2,5 °C (± 5 °F)

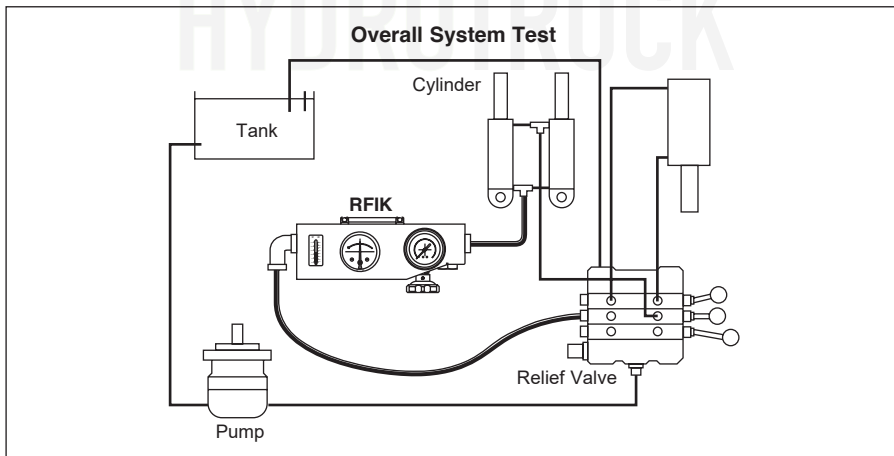
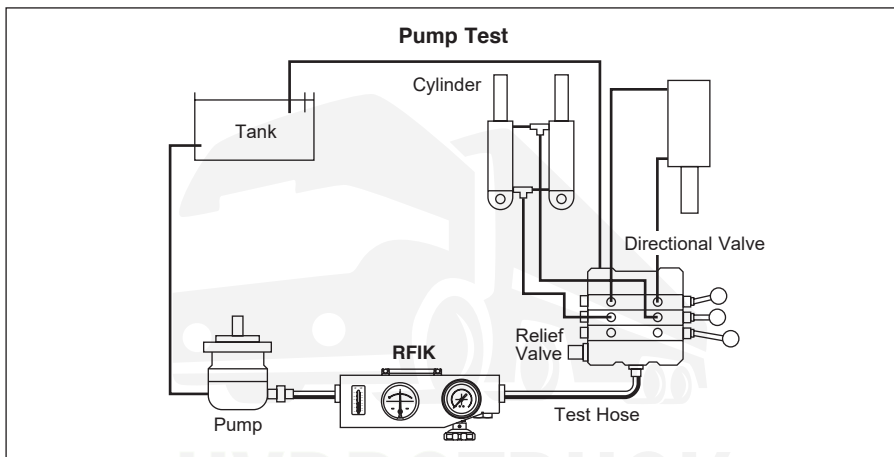
Kalibrace

RFIK je kalibrován na střední viskozitu 28 cSt za použití ISO32 hydraulického minerálního oleje podle ISO11158 kategorie HM. Doporučená doba mezi kalibracemi je 12 měsíců. Maximální doba mezi kalibracemi je 36 měsíců. Přesnost jednotky může být ovlivněna provozním cyklem, stavem kapaliny nebo delšími dobami mezi rekaliбрacemi.

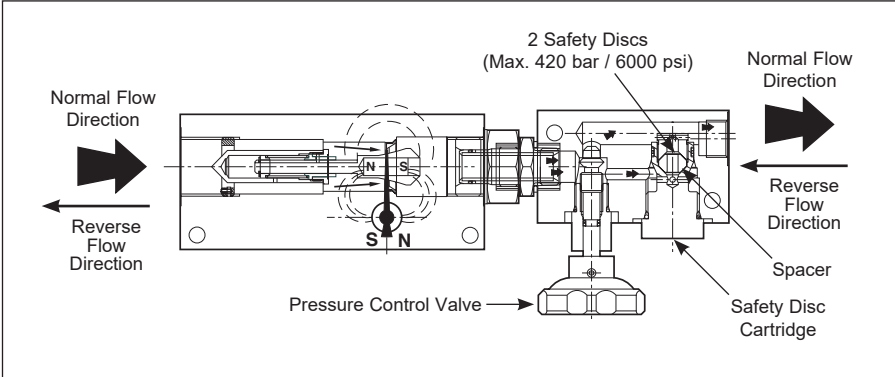
Návod k použití soupravy Flow Test Kit

1. Otevřete škrťací ventil otáčením proti směru hodinových ručiček.
2. Na okamžik spusťte čerpadlo, abyste se ujistili, že olej volně protéká hydraulickým systémem spustit čerpadlo na maximální otáčky. Při otáčení škrťacího ventilu neměňte rychlost čerpadla.
3. Pomalu zavřete škrťací ventil, abyste vyvinuli požadovaný tlak. Nechte stroj běžet, dokud nedosáhne normální provozní teploty, tj. typicky 45 - 60 °C (115 - 140 °F).
4. Otevřete škrťací ventil a odečtete průtok při minimálním tlaku.
5. Pomalu zavírejte škrťací ventil, abyste zvýšili tlak, a poznamenejte si snížení průtoku, když se tlak zvýší na maximální tlak čerpadla, abyste určili stav čerpadla.

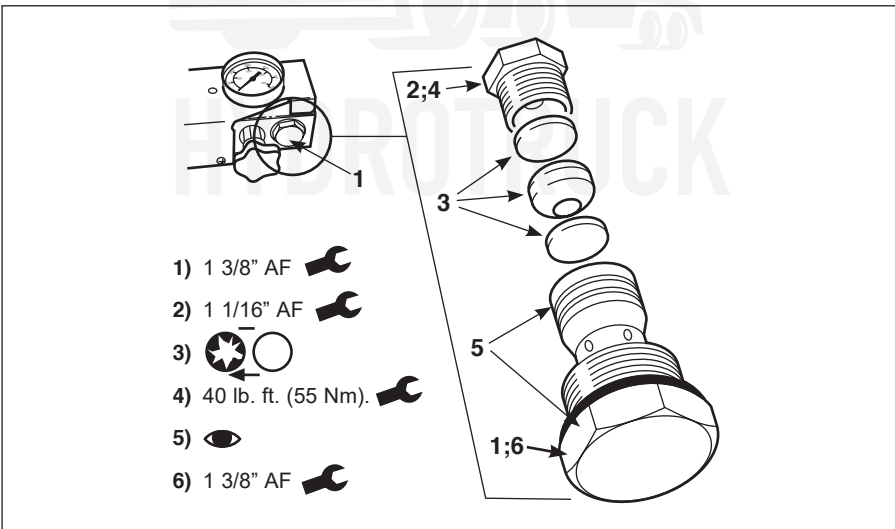
Typický test



Výměna bezpečnostních trhacích kotoučů



1. Vyměňte kazetu bezpečnostního disku pomocí 1 3/8" AF klíče.
2. Vyměňte vnitřní držák disku v kazetě pomocí 1 1/16" AF klíče.
3. Vyměňte dva použité kotouče a nasadte nové kotouče, jeden na každou stranu distanční vložky.
4. Utáhněte držák disku na 55 Nm.
5. Zkontrolujte těsnění.
6. Vyměňte celou sestavu kazety v těle ventilu.



Manufacturer's Five Year Limited Warranty

Webtec Products Ltd. zaručuje původnímu kupujícímu po dobu pěti let od data nákupu, že každý nový hydraulický tester je bez vad materiálu a zpracování.

Tato záruka se nevztahuje na žádný hydraulický tester, který byl poškozen v důsledku špatného zacházení nebo provozu nad rámec uvedených maximálních specifikací od společnosti Webtec Products Ltd. v související literatuře hydraulických testerů nebo použitím na nekompatibilní kapaliny.

Jediná povinnost společnosti Webtec Products Ltd. v rámci záruky je omezena na opravu nebo výměnu dílů bez poplatku, u kterých se zjistí, že jsou vadné po kontrole společností Webtec Products Ltd. nebo některou z jejich divizí. Oprava nebo výměna dílů bude na uvážení společnosti Webtec Products Ltd.

Před vrácením jakéhokoli hydraulického testeru v rámci záruky je vyžadováno písemné povolení od společnosti Webtec Products Ltd. Náklady na dopravu a manipulaci je hrazena během prvních 12 měsíců od data nákupu. Po 12 měsících od data nákupu se na náklady na dopravu a manipulaci nevztahuje záruka.

Webtec Products Ltd. nenese odpovědnost za žádné následné škody nebo jakékoli podmíněné závazky vyplývající ze selhání jakéhokoli hydraulického testeru, součástí nebo příslušenství.

Výše uvedená záruka nahrazuje a nahrazuje všechny ostatní záruky, ať už vyjádřené nebo předpokládané, a všechny ostatní závazky nebo závazky. Žádný zástupce, zástupce nebo distributor nemá oprávnění jakkoli měnit podmínky této záruky.



HYDROTRUCK



www.hydrotruck.cz
info@hydrotruck.cz

Hydrotruck s.r.o.
Tovačovská 3457/4a
750 02, Přerov
Česká republika