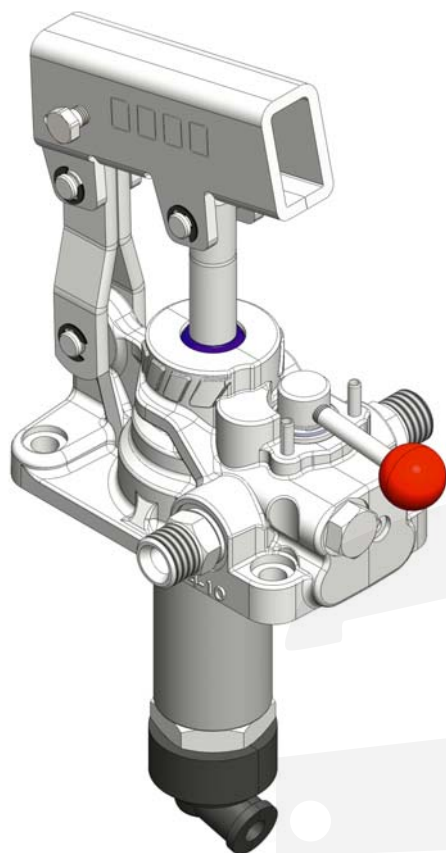


**POMPE A MANO  
CON INVERTITORE DI FLUSSO  
HAND PUMPS  
WITH DIRECTIONAL CONTROL VALVE**

**SERIE**  
SERIES

**PMI**  
**12-25-45**

Codice fascicolo: 997-400-10610



Pompe a mano con azionamento a doppio effetto (la pompa eroga olio sia spingendo che tirando la leva) per impianti a doppio effetto, direttamente flangiabili su serbatoio e con rubinetto di scarico a tenuta conica incorporato.

Sono disponibili in tre diverse cilindrate per consentire le più svariate applicazioni e per limitare lo sforzo sulla leva in ogni situazione. Hanno il corpo in ghisa con trattamento di zincatura+sigillatura e lo stelo nichelato.

Double acting hand pumps (the pump delivers oil both pushing and pulling the lever) suitable to operate double acting applications. They can be fitted also onto tank and are equipped with tapered lowering valve.

These hand pumps can have 3 different sizes to perform various applications and to achieve smoother loads on the lever. They are available with nodular cast-iron body zinc plating+sealed and nickel-plated spool.

		<b>Codice di ordinazione (senza leva)</b> Order code (without lever)		
		<b>FULCRO 12</b>	<b>FULCRO 25</b>	<b>FULCRO 45</b>
<b>Senza Serbatoio</b> Without Tank		106-017-00015	106-007-00017	106-007-00026
	<b>Con serbatoi</b> With Tank			
<b>Plastica / Plastic</b> Litri / Litres	<b>1</b>	106-016-00016	106-005-00019	106-006-00063
	<b>2</b>	106-016-00025	106-005-00028	106-006-00054
	<b>3</b>	106-016-00034	106-005-00037	106-006-00018
	<b>4</b>	106-016-00038	106-005-00041	106-006-00072
	<b>5</b>	106-016-00043	106-005-00046	106-006-00027
	<b>7</b>	106-016-00052	106-005-00055	106-006-00036
	<b>10</b>	106-016-00061	106-005-00064	106-006-00045

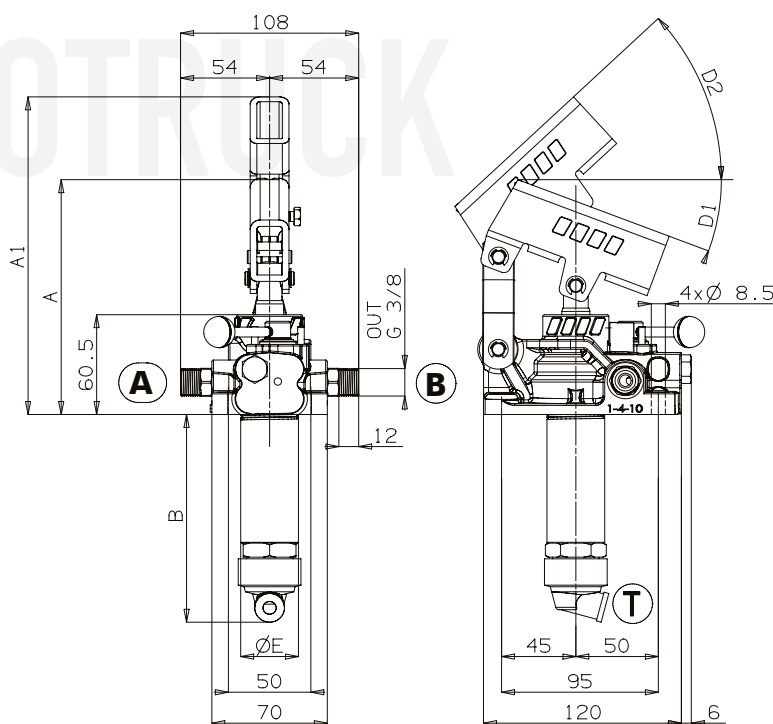
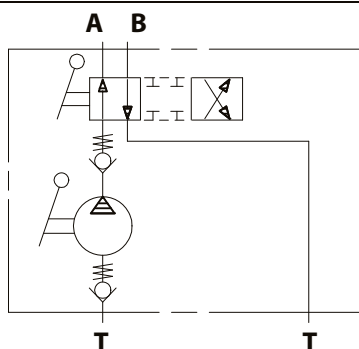
Data: Venerdì 3 novembre 2017

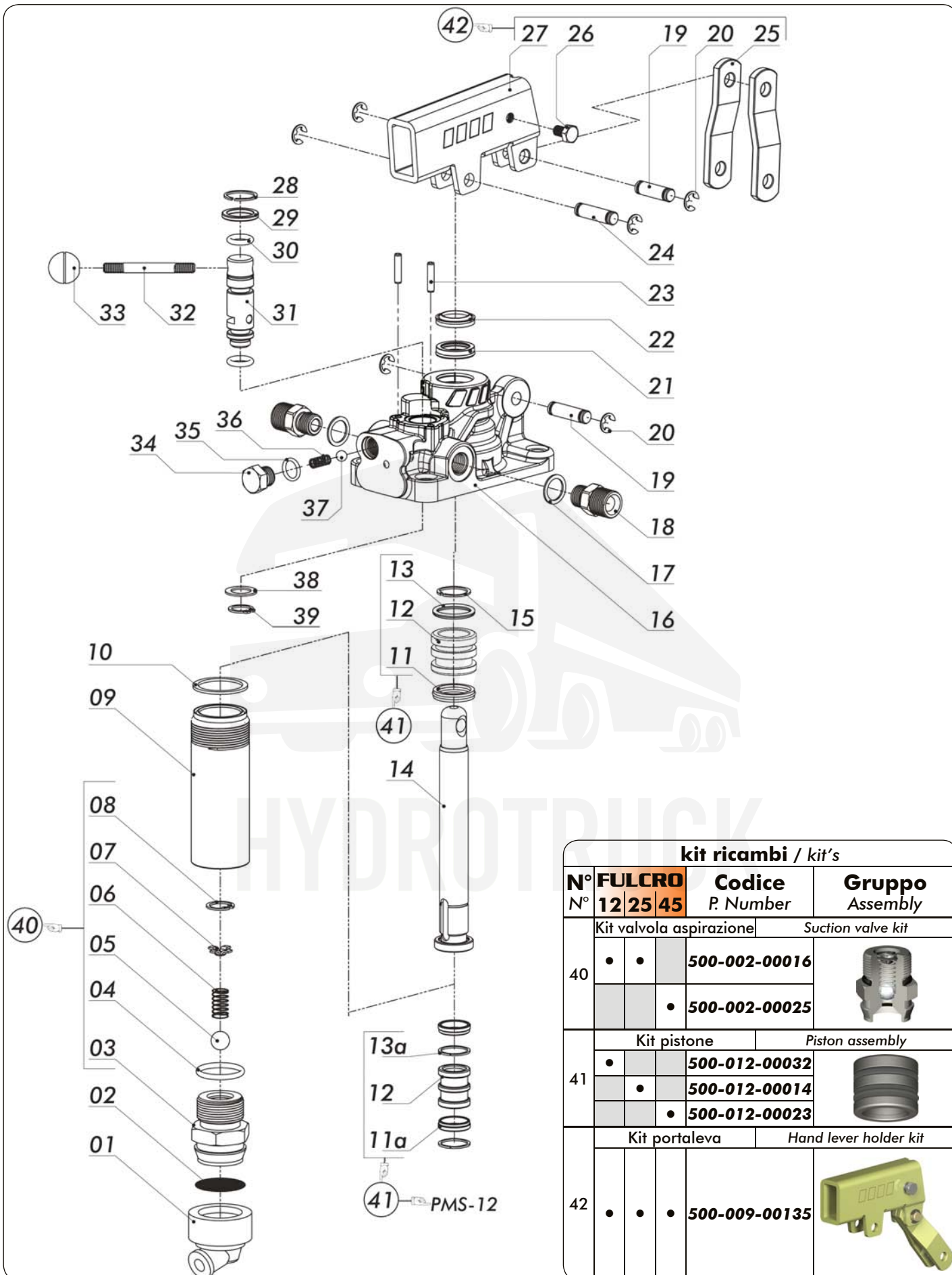
Codice foglio: 997-106-00710 Rev: AP

**Ingombro**  
Overall Dimension

	<b>A</b>	<b>A1</b>	<b>B</b>	<b>D1</b>	<b>D2</b>	<b>E</b>
	mm	mm	mm	°	°	mm
<b>FULCRO 12</b>	143	187	120	18,5	45	35
<b>FULCRO 25</b>	142	193	127	20	45	35
<b>FULCRO 45</b>	141	193	138	20	45	42

**Schema Idraulico / Hydraulic layout**





kit ricambi / kit's			
N°	<b>FULCRO</b>	Codice	Gruppo
N°	12 25 45	P. Number	Assembly
40		Kit valvola aspirazione	Suction valve kit
•	•	•	500-002-00016
•	•	•	500-002-00025
41		Kit pistone	Piston assembly
•	•	•	500-012-00032
•	•	•	500-012-00014
•	•	•	500-012-00023
42		Kit portaleva	Hand lever holder kit
•	•	•	500-009-00135

Codice fascicolo: 997-400-10610

Data: Venerdì 3 novembre 2017

Codice foglio: 997-106-00710 Rev. AP



[www.hydrotruck.cz](http://www.hydrotruck.cz)  
[info@hydrotruck.cz](mailto:info@hydrotruck.cz)

Hydrotruck s.r.o.  
 Tovačovská 3457/4a  
 750 02, Přeřov  
 Česká republika

COMPANY WITH  
 QUALITY SYSTEM  
 CERTIFIED BY DNV GL  
 = ISO 9001:2015 =

N°	FULCRO			Codice P. Number	Descrizione Description	Q.	
	12	25	45				
1	•	•	•	506-000-00392	Guarnizione portafiltro	Suction cap	1
2	•	•	•	550-001-00012	Filtro acciaio rotondo	Steel strainer	1
3	•	•		540-005-00019	Corpo valvola di aspirazione	Suction valve casing	1
			•	540-005-00037			
4	•	•		506-002-00201	Guarnizione OR	O-ring	1
			•	506-003-00095			
5	•	•	•	510-009-00116	Sfera tenuta	Ball	1
6	•	•	•	512-005-00689	Molla valvola di aspirazione	Spring for suction valve	1
7	•	•	•	550-001-00101	Guidamolla	Spring-guide	1
8	•	•	•	501-001-00113	Anello elastico	Circlip	1
9	•			537-002-00037	Cilindro acciaio	Steel stem	1
		•		537-002-00019			
			•	537-002-00028			
10	•	•		116-009-01255	Rondella tenuta cilindro	Washer	1
			•	116-009-01308			
11a	•			506-000-00516	Guarnizione speciale	Special gasket	2
11		•		506-000-00258	Guarnizione speciale	Special gasket	1
			•	506-000-00267			
12	•			532-002-00082	Pistone	Piston	1
		•		532-002-00028			
			•	532-002-00037			
13a	•			550-004-00046	Anello antiestrusore	Locking ring	2
13		•		506-002-00158	Guarnizione OR	O-ring	1
			•	506-002-00229			
14	•			535-001-00121	Stelo	Piston rod	1
		•		535-001-00069			
			•	535-001-00078			
15	•			501-011-00086	Anello elastico	Circlip	1
		•		501-011-00111			
			•	501-011-00148			
16	•			517-001-00496	Corpo pompa a mano	Hand pump housing	1
		•		517-001-00512			
			•	517-001-00530			
17	•	•	•	116-009-00158	Rondella utilizzi	Washer	2
18	•	•	•	116-006-00259	Niplo utilizzi	Pressure nipple	2
19	•	•	•	526-001-00095	Spinotto lunghezza 26mm	Gudgeon Pin 26mm	2
20	•	•	•	501-015-00028	Anello elastico	Circlip	6
21	•			506-000-01926	Guarnizione a labbro	Lip seal	1
		•		506-000-01935			
			•	506-000-01944			
22	•			506-000-02729	Guarnizione raschiapolvere	Wiper seal	1
		•		506-000-02701			
			•	506-000-02738			
23	•	•	•	501-004-00058	Spina elastica	Spring pins	2
24	•	•	•	526-001-00086	Spinotto	Gudgeon Pin	1
25	•	•	•	538-001-00081	Biella	Brackets	2
26	•	•	•	502-002-00012	Vite blocco leva	Locking lever screw	1
27	•	•	•	539-001-00212	Portaleva	Lever holder	1
28	•	•	•	501-011-00102	Anello elastico	Circlip	1
29	•	•	•	506-000-00963	Guarnizione protezione stelo	Seal	1
30	•	•	•	506-002-00041	Guarnizione OR	O-ring	1
31	•	•	•	536-001-00030	Stelo invertitore	Diverter rod	1
32	•	•	•	539-004-00031	Leva per invertitore	Directional control lever	1
33	•	•	•	509-001-00073	Pomello rosso	Red knob	1
34	•	•	•	540-003-00360	Tappo valvola di ritegno	Non-return valve cover	1
35	•	•	•	506-019-10200	Guarnizione OR	O-ring	1
36	•	•	•	512-005-00312	Molla valvola di ritegno	Non-return valve spring	1
37	•	•	•	510-009-00054	Sfera tenuta di ritegno	Non-return ball	3
38	•	•	•	530-001-00489	Distanziale	Spacer	1
39	•	•	•	501-002-00103	Anello elastico	Circlip	1

## Dati Tecnici Technical data

Tipo pompa Pump type	Pressione massima Max. Pressure  bar	Cilindrata Displacement			Peso Weight  Kg
		Completa / Full cm <sup>3</sup> /ciclo	Tiro / Pull cm <sup>3</sup> /ciclo	Spinta / Push cm <sup>3</sup> /ciclo	
<b>FULCRO 12</b>	350	12	6,1	5,9	2,9
<b>FULCRO 25</b>	300	25	13,4	11,6	2,8
<b>FULCRO 45</b>	270	45	23,7	21,3	3,2

Fluido idraulico Fluid	Minerale o sintetico compatibile con guarnizioni: Mineral or synthetic compatible with the following seals: NBR, FKM, FPM, Nylon				
Viscosità cinematica consigliata Kinematic viscosity suggested	T media ambiente (°C) Average ambient temp. (°C)	< -10	-10÷10	10÷35	> 35
	VG (cSt = mm <sup>2</sup> /s)	22	32	46	68
Temperatura di utilizzo Working temperature		-15° +110°C			

### Kit di guarnizioni Seal kit

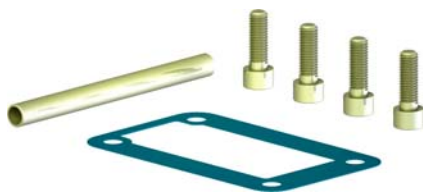
<b>FULCRO 12</b>	<b>FULCRO 25</b>	<b>FULCRO 45</b>
106-900-00551	106-900-00604	106-900-00659



106-000-00032 PIA.APP.GRP.PMP. PMS-PMI  
 MOUNTING PLATE FOR TANK PMS-PMI



106-000-00078 AST. CON IMP.PMS/PMI L.600 MM 35x15  
 LEVER FOR PMS/PMI L. 600 MM 35x15

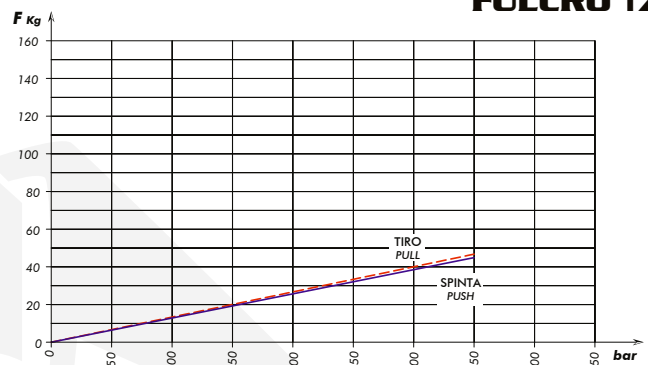


106-960-00700 KIT MONTAGGIO POMPE PMS/PMI  
 MOUNTING KIT FOR PUMPS PMS/PMI

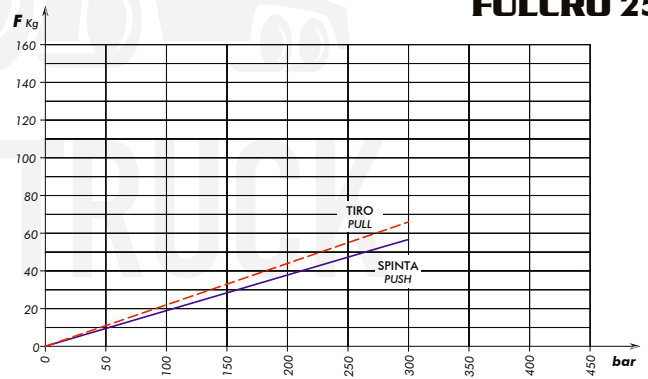
## Sforzo in fase di pompaggio con leva standard

Load while pumping with standard lever

**FULCRO 12**



**FULCRO 25**



**FULCRO 45**

