

POMPE A MANO HAND PUMPS

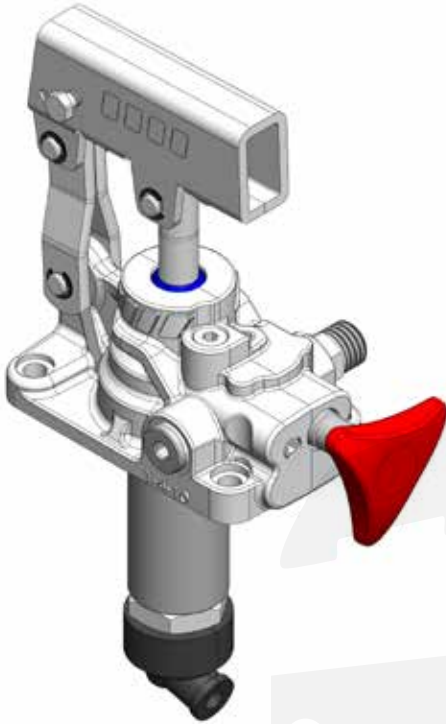
SERIE
SERIES

PMS
12-25-45

Pompe a mano con azionamento a doppio effetto (la pompa eroga olio sia spingendo che tirando la leva) per impianti a semplice effetto, direttamente flangiabili su serbatoio e con rubinetto di scarico a tenuta conica incorporato. Sono disponibili in tre diverse cilindrate per consentire le più svariate applicazioni e per limitare lo sforzo sulla leva in ogni situazione. Hanno il corpo in ghisa con trattamento zincatura+sigillatura e lo stelo nichelato.

Double acting hand pumps (the pump delivers oil both pushing and pulling the lever) suitable to operate single acting applications. They can be fitted also onto tank and are equipped with tapered lowering valve.

These hand pumps can have 3 different sizes to perform various applications and to achieve smoother loads on the lever. They are available with nodular cast-iron body zinc plating+sealed and nickel-plated spool.

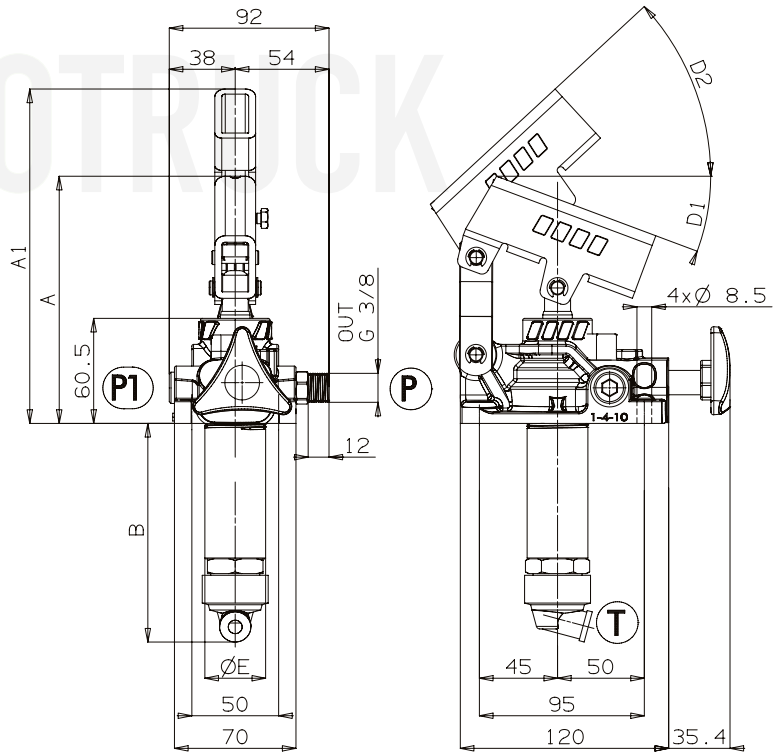
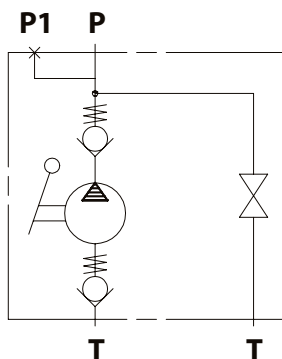


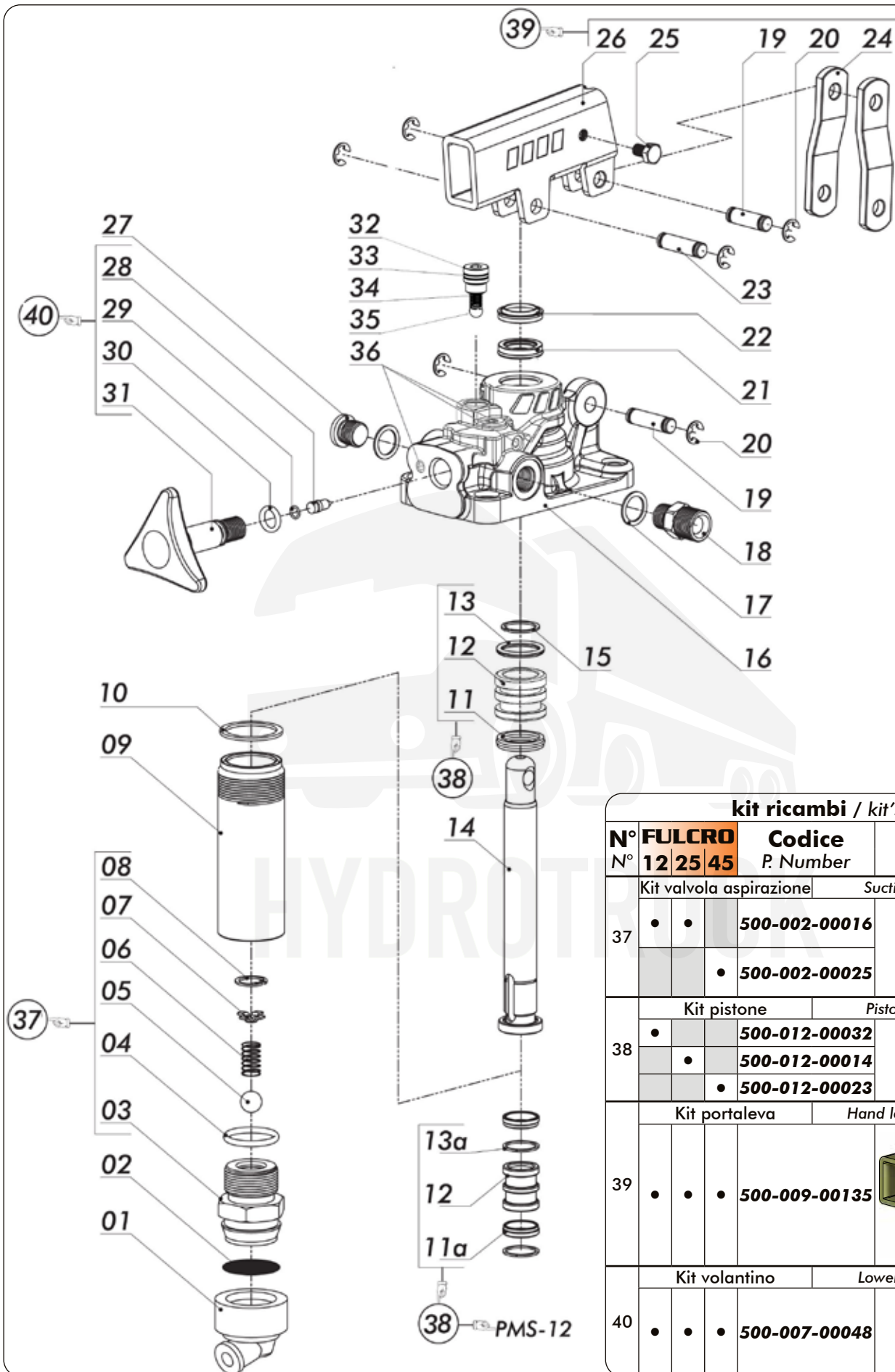
		Codice di ordinazione (senza leva) Order code (without lever)		
		FULCRO 12	FULCRO 25	FULCRO 45
Senza Serbatoio Without Tank		106-015-00017	106-004-00010	106-004-00029
	Con serbatoi With Tank			
Plastica / Plastic Litri / Litres	1	106-014-00018	106-002-00012	106-003-00066
	2	106-014-00027	106-002-00021	106-003-00057
	3	106-014-00036	106-002-00030	106-003-00011
	4	106-014-00040	106-002-00037	106-003-00075
	5	106-014-00045	106-002-00049	106-003-00020
	7	106-014-00054	106-002-00058	106-003-00039
	10	106-014-00063	106-002-00067	106-003-00048



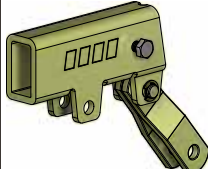

Ingombro Overall Dimension

	A	A1	B	D1	D2	E
	mm	mm	mm	°	°	mm
FULCRO 12	143	187	120	18,5	45	35
FULCRO 25	142	193	127	20	45	35
FULCRO 45	141	193	138	20	45	42

Schema Idraulico / Hydraulic layout





kit ricambi / kit's				
N°	FULCRO	Codice	Gruppo	
N°	12 25 45	P. Number	Assembly	
Kit valvola aspirazione		Suction valve kit		
37	•	•		
				500-002-00016 • 500-002-00025
Kit pistone		Piston assembly		
38	•	•		
		•		500-012-00032 500-012-00014
		•		500-012-00023
Kit portaleva		Hand lever holder kit		
39	•	•	• 500-009-00135 	
Kit volantino		Lowering valve kit		
40	•	•	• 500-007-00048 	

Codice fascicolo: 997-400-10610

Data: Venerdì 3 novembre 2017

Codice foglio: 997-106-00410 Rev: AN



www.hydrotruck.cz
info@hydrotruck.cz

Hydrotruck s.r.o.
 Tovačovská 3457/4a
 750 02, Přerov
 Česká republika

COMPANY WITH
 QUALITY SYSTEM
 CERTIFIED BY DNV GL
 = ISO 9001:2015 =

N°	FULCRO			Codice P. Number	Descrizione Description	Q.
	12	25	45			
1	•	•	•	506-000-00392	Guarnizione portafiltro Suction cap	1
2	•	•	•	550-001-00012	Filtro acciaio rotondo Steel strainer	1
3	•	•	•	540-005-00019	Corpo valvola di aspirazione Suction valve casing	1
				540-005-00037		
4	•	•	•	506-002-00201	Guarnizione OR O-ring	1
				506-003-00095		
5	•	•	•	510-009-00116	Sfera tenuta Ball	1
6	•	•	•	512-005-00689	Molla valvola di aspirazione Spring for suction valve	1
7	•	•	•	550-001-00101	Guidamolla Spring-guide	1
8	•	•	•	501-001-00113	Anello elastico Circlip	1
9	•	•	•	537-002-00037	Cilindro acciaio Steel stem	1
				537-002-00019		
				537-002-00028		
10	•	•	•	116-009-01255	Rondella tenuta cilindro Washer	1
				116-009-01308		
11a	•	•	•	506-000-00516	Guarnizione speciale Special gasket	2
11	•	•	•	506-000-00258	Guarnizione speciale Special gasket	1
				506-000-00267		
12	•	•	•	532-002-00082	Pistone Piston	1
				532-002-00028		
				532-002-00037		
13a	•	•	•	550-004-00046	Anello antiestrusore Locking ring	2
13	•	•	•	506-002-00158	Guarnizione OR O-ring	1
				506-002-00229		
14	•	•	•	535-001-00121	Stelo Piston rod	1
				535-001-00069		
				535-001-00078		
15	•	•	•	501-011-00086	Anello elastico Circlip	1
				501-011-00111		
				501-011-00148		
16	•	•	•	517-001-00754	Corpo pompa a mano Hand pump housing	1
				517-001-00772		
				517-001-00790		
17	•	•	•	116-009-00158	Rondella utilizzi Washer	2
18	•	•	•	116-006-00259	Nipplo utilizzi Pressure nipple	1
19	•	•	•	526-001-00095	Spinotto lunghezza 26mm Gudgeon Pin 26mm	2
20	•	•	•	501-015-00028	Anello elastico Circlip	6
21	•	•	•	506-000-01926	Guarnizione a labbro Lip seal	1
				506-000-01935		
				506-000-01944		
22	•	•	•	506-000-02729	Guarnizione raschiapolvere Wiper seal	1
				506-000-02701		
				506-000-02738		
23	•	•	•	526-001-00086	Spinotto Gudgeon Pin	1
24	•	•	•	538-001-00081	Biella Brackets	2
25	•	•	•	502-002-00012	Vite blocco leva Locking lever screw	1
26	•	•	•	539-001-00212	Portaleva Lever holder	1
27	•	•	•	115-006-00117	Tappo utilizzo Pressure port plug	1
28	•	•	•	543-004-00023	Spillo tenuta Pin	1
29	•	•	•	506-000-00589	Guarnizione OR O-ring	1
30	•	•	•	506-002-00014	Guarnizione OR O-ring	1
31	•	•	•	500-001-00357	Volantino Lowering wheel	1
32	•	•	•	540-003-00477	Tappo valvola di ritegno Plug	1
33	•	•	•	506-019-09150	Guarnizione ORM 0090-15 ORM 0090-15	1
34	•	•	•	512-005-00509	Molla Spring	1
35	•	•	•	510-009-00054	Sfera 1/4" (Ø6.35) Ball 1/4" (Ø6.35)	1
36	•	•	•	504-010-00018	Grano conico 1/16" NPTF Conical plug 1/16" NPTF	3

Dati Tecnici Technical data

Tipo pompa Pump type	Pressione Massima Max. pressure setting bar	Cilindrata Displacement			Peso Weight Kg
		Completa / Full cm ³	Tiro / Pull cm ³	Spinta / Push cm ³	
FULCRO 12	350	12	6,1	5,9	2,8
FULCRO 25	300	25	13,4	11,6	2,9
FULCRO 45	270	45	23,7	21,3	3,2

Fluido idraulico Fluid	Minerale o sintetico compatibile con guarnizioni: Mineral or synthetic compatible with the following seals: NBR, FKM, FPM, Nylon				
Viscosità cinematica consigliata Kinematic viscosity suggested	T media ambiente (°C) Average ambient temp. (°C)	< -10	-10÷10	10÷35	> 35
	VG (cSt = mm ² /s)	22	32	46	68
Temperatura di utilizzo Working temperature		-15° +110°C			

Kit di guarnizioni Seal kit

FULCRO 12	FULCRO 25	FULCRO 45
106-900-00408	106-900-00453	106-900-00506



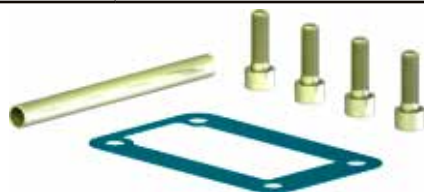
106-000-00032 PIA.APP.GRP.PMP. PMS-PMI
 MOUNTING PLATE FOR TANK PMS-PMI



106-000-00078 AST. CON IMP.PMS/PMI L.600 MM 35x15
 LEVER FOR PMS/PMI L. 600 MM 35x15



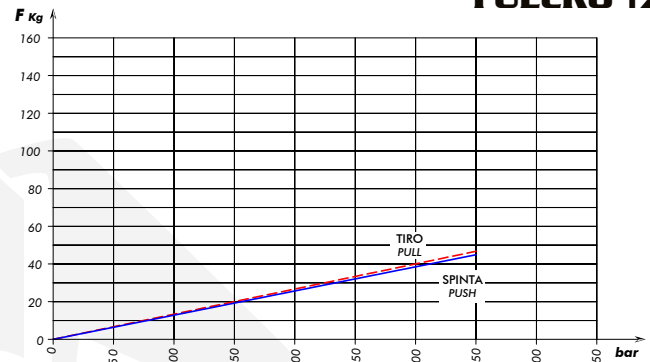
106-000-00247 MAGGIORAZIONE RITORNO A MOLLA X PMS
 SPRING RETURN FOR PMS



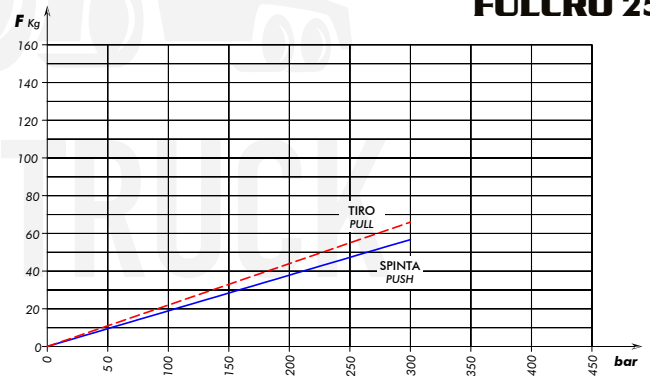
106-960-00700 KIT MONTAGGIO POMPE PMS/PMI
 MOUNTING KIT FOR PUMPS PMS/PMI

Sforzo in fase di pompaggio con leva standard Load while pumping with standard lever

FULCRO 12



FULCRO 25



FULCRO 45

