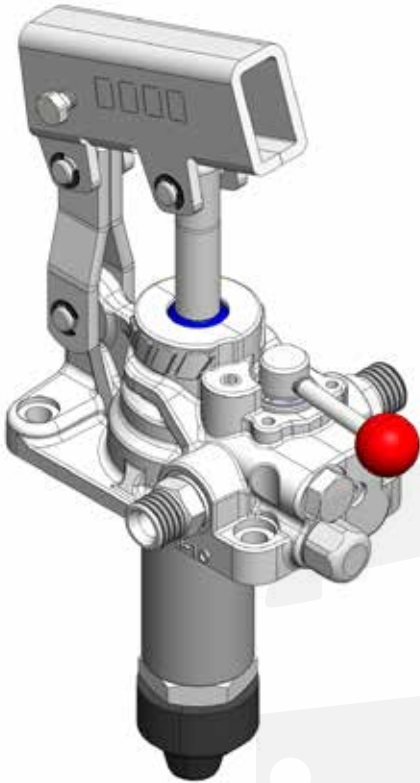


**POMPE A MANO CON VALVOLA DI MASSIMA E INVERTITORE DI FLUSSO**  
**HAND PUMPS WITH RELIEF VALVE AND DIRECTIONAL CONTROL VALVE**

**SERIE**  
SERIES

**PMI+VS**  
**12-25-45**

Codice fascicolo: 997-400-10610



Pompe a mano con azionamento a doppio effetto (la pompa eroga olio sia spingendo che tirando la leva) per impianti a doppio effetto, direttamente flangiabili su serbatoio e con rubinetto di scarico a tenuta conica incorporato. Sono disponibili in tre diverse cilindrate per consentire le più svariate applicazioni e per limitare lo sforzo sulla leva in ogni situazione. Hanno il corpo in ghisa con trattamento di zincatura+sigillatura e lo stelo nichelato.

Double acting hand pumps (the pump delivers oil both pushing and pulling the lever) suitable to operate double acting applications. They can be fitted also onto tank and are equipped with tapered lowering valve.

These hand pumps can have 3 different sizes to perform various applications and to achieve smoother loads on the lever. They are available with nodular cast-iron body zinc plating+sealed and nickel-plated spool.

		<b>Codice di ordinazione (senza leva)</b> Order code (without lever)		
		<b>FULCRO 12</b>	<b>FULCRO 25</b>	<b>FULCRO 45</b>
<b>Senza Serbatoio</b> Without Tank		106-021-00019	106-013-00019	106-013-00028
	<b>Con serbatoi</b> With Tank			
<b>Plastica / Plastic</b> Litri / Litres	<b>1</b>	106-020-00010	106-011-00011	106-012-00065
	<b>2</b>	106-020-00029	106-011-00020	106-012-00056
	<b>3</b>	106-020-00038	106-011-00039	106-012-00010
	<b>4</b>	106-020-00042	106-011-00043	106-012-00074
	<b>5</b>	106-020-00047	106-011-00048	106-012-00029
	<b>7</b>	106-020-00056	106-011-00057	106-012-00038
	<b>10</b>	106-020-00065	106-011-00066	106-012-00047

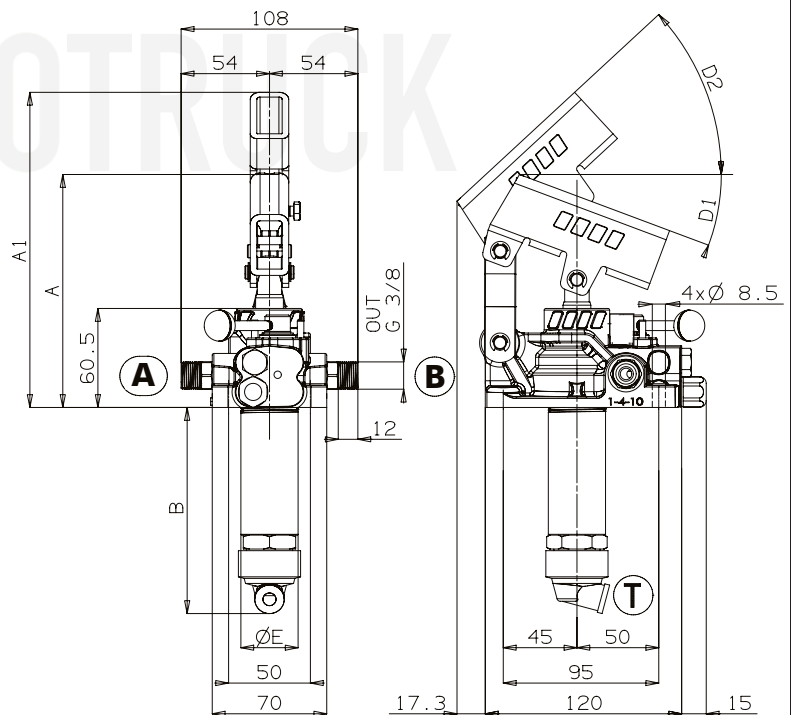
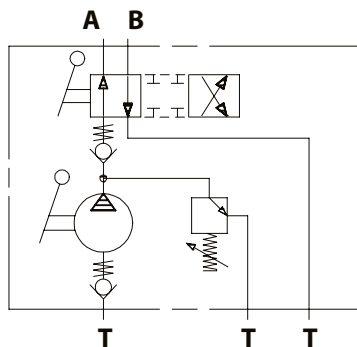
Data: Venerdì 3 novembre 2017

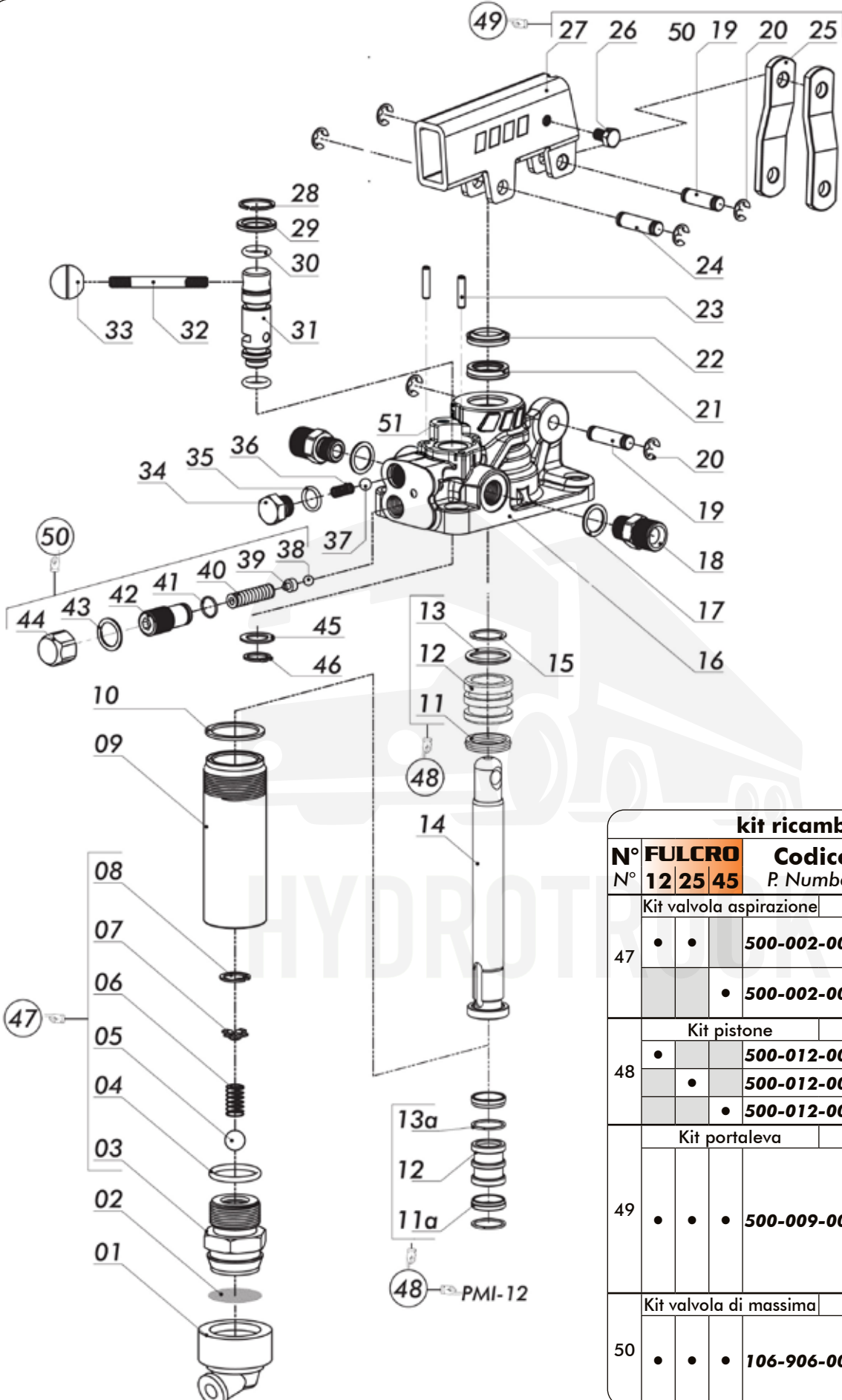
Codice foglio: 997-106-01310 Rev: AQ

**Ingombro**  
Overall Dimension

	<b>A</b>	<b>A1</b>	<b>B</b>	<b>D1</b>	<b>D2</b>	<b>E</b>
	mm	mm	mm	°	°	mm
<b>FULCRO 12</b>	143	187	120	18,5	45	35
<b>FULCRO 25</b>	142	193	127	20	45	35
<b>FULCRO 45</b>	141	193	138	20	45	42

**Schema Idraulico / Hydraulic layout**





kit ricambi / kit's			
N°	FULCRO	Codice	Gruppo
N°	12 25 45	P. Number	Assembly
Kit valvola aspirazione		Suction valve kit	
47	•	•	500-002-00016
		•	500-002-00025
Kit pistone		Piston assembly	
48	•		500-012-00032
		•	500-012-00014
		•	500-012-00023
Kit portaleva		Hand lever holder kit	
49	•	•	• 500-009-00135
Kit valvola di massima		Relief valve assembly	
50	•	•	• 106-906-00037

Codice fascicolo: 997-400-10610

Data: Venerdì 3 novembre 2017

Codice foglio: 997-106-01310 Rev. AG



[www.hydrotruck.cz](http://www.hydrotruck.cz)  
[info@hydrotruck.cz](mailto:info@hydrotruck.cz)

Hydrotruck s.r.o.  
 Tovačovská 3457/4a  
 750 02, Přešov  
 Česká republika

COMPANY WITH  
 QUALITY SYSTEM  
 CERTIFIED BY DNV GL  
 = ISO 9001:2015 =

N°	FULCRO			Codice P. Number	Descrizione Description	Q.	
	12	25	45				
1	•	•	•	506-000-00392	Guarnizione portafiltro	Suction cap	1
2	•	•	•	550-001-00012	Filtro acciaio rotondo	Steel strainer	1
3	•	•	•	540-005-00019	Corpo valvola di aspirazione	Suction valve casing	1
				540-005-00037			
4	•	•	•	506-002-00201	Guarnizione OR	O-ring	1
				506-003-00095			
5	•	•	•	510-009-00116	Sfera tenuta	Ball	1
6	•	•	•	512-005-00689	Molla valvola di aspirazione	Spring for suction valve	1
7	•	•	•	550-001-00101	Guidamolla	Spring-guide	1
8	•	•	•	501-001-00113	Anello elastico	Circlip	1
				537-002-00037			
9	•	•	•	537-002-00019	Cilindro acciaio	Steel stem	1
				537-002-00028			
				116-009-01255			
10	•	•	•	116-009-01308	Rondella tenuta cilindro	Washer	1
				506-000-00516			
11a	•	•	•	506-000-00516	Guarnizione speciale	Special gasket	2
11	•	•	•	506-000-00258	Guarnizione speciale	Special gasket	1
				506-000-00267			
12	•	•	•	532-002-00082	Pistone	Piston	1
				532-002-00028			
				532-002-00037			
13a	•	•	•	550-004-00046	Anello antiestrusore	Locking ring	2
13	•	•	•	506-002-00158	Guarnizione OR	O-ring	1
				506-002-00229			
14	•	•	•	535-001-00121	Stelo	Piston rod	1
				535-001-00069			
				535-001-00078			
15	•	•	•	501-011-00086	Anello elastico	Circlip	1
				501-011-00111			
				501-011-00148			
16	•	•	•	517-001-00503	Corpo pompa a mano	Hand pump housing	1
				517-001-00521			
				517-001-00549			
17	•	•	•	116-009-00158	Rondella utilizzi	Washer	2
18	•	•	•	116-006-00259	Nipplo utilizzi	Pressure nipple	2
19	•	•	•	526-001-00095	Spinotto lunghezza 26mm	Gudgeon Pin 26mm	2
20	•	•	•	501-015-00028	Anello elastico	Circlip	6
				506-000-01926			
21	•	•	•	506-000-01935	Guarnizione a labbro	Lip seal	1
				506-000-01944			
				506-000-02729			
22	•	•	•	506-000-02701	Guarnizione raschiapolvere	Wiper seal	1
				506-000-02738			
23	•	•	•	501-004-00058	Spina elastica	Spring pins	2
24	•	•	•	526-001-00086	Spinotto	Gudgeon Pin	1
25	•	•	•	538-001-00081	Biella	Brackets	2
26	•	•	•	502-002-00012	Vite blocco leva	Locking lever screw	1
27	•	•	•	539-001-00212	Portaleva	Lever holder	1
28	•	•	•	501-011-00102	Anello elastico	Circlip	1
29	•	•	•	506-000-00963	Guarnizione protezione stelo	Seal	2
30	•	•	•	506-002-00041	Guarnizione OR	O-ring	1
31	•	•	•	536-001-00030	Stelo invertitore	Diverter rod	1
32	•	•	•	539-004-00031	Leva per invertitore	Directional control lever	1
33	•	•	•	509-001-00073	Pomello rosso	Red knob	1
34	•	•	•	540-003-00360	Tappo valvola di ritegno	Non-return valve cover	1
35	•	•	•	506-019-10200	Guarnizione OR	O-ring	1
36	•	•	•	512-005-01428	Molla valvola di ritegno	Non-return valve spring	1
37	•	•	•	510-009-00054	Sfera tenuta di ritegno	Non-return ball	2
38	•	•	•	510-009-00045	Sfera tenuta valvola di massima	Relief valve ball	1
39	•	•	•	542-001-00073	Pistone guidamolla	Guide-spring pin	1
40	•	•	•	512-005-00312	Molla valvola di massima	Relief valve spring	1
41	•	•	•	506-019-10102	Guarnizione OR	O-ring	1
42	•	•	•	504-000-00458	Grano registro valvola di massima	Setting screw for relief valve	1
43	•	•	•	116-009-00201	Rondella tenuta valvola di massima	Washer	1
44	•	•	•	540-006-00116	Tappo chiusura valvola di massima	Relief valve cover	1
45	•	•	•	530-001-00489	Distanziale	Spacer	1
46	•	•	•	501-002-00103	Anello elastico	Circlip	1
51	•	•	•	504-010-00018	Grano conico 1/16" NPTF	Conical plug 1/16" NPTF	1

## Dati Tecnici Technical data

Tipo pompa Pump type	Taratura standard Standard pressure setting	Taratura massima Max. pressure setting	Cilindrata Displacement			Peso Weight
			Completa / Full cm <sup>3</sup>	Tiro / Pull cm <sup>3</sup>	Spinta / Push cm <sup>3</sup>	
<b>FULCRO 12</b>	160	300	12	6,1	5,9	2,9
<b>FULCRO 25</b>	160	300	25	13,4	11,6	2,9
<b>FULCRO 45</b>	160	270	45	23,7	21,3	3,2

Fluido idraulico Fluid	Minerale o sintetico compatibile con guarnizioni: Mineral or synthetic compatible with the following seals: NBR, FKM, FPM, Nylon				
Viscosità cinematica consigliata Kinematic viscosity suggested	T media ambiente (°C) Average ambient temp. (°C)	< -10	-10÷10	10÷35	> 35
	VG (cSt = mm <sup>2</sup> /s)	22	32	46	68
Temperatura di utilizzo Working temperature		-15° +110°C			

### Kit di guarnizioni Seal kit

<b>FULCRO 12</b>	<b>FULCRO 25</b>	<b>FULCRO 45</b>
106-900-00551	106-900-00604	106-900-00659



106-000-00032 PIA.APP.GRP.PMP. PMS-PMI  
 MOUNTING PLATE FOR TANK PMS-PMI



106-000-00078 AST. CON IMP.PMS/PMI L.600 MM 35x15  
 LEVER FOR PMS/PMI L. 600 MM 35x15

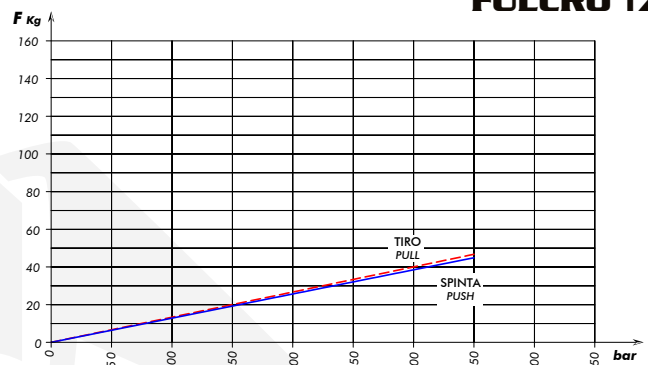


106-960-00700 KIT MONTAGGIO POMPE PMS/PMI  
 MOUNTING KIT FOR PUMPS PMS/PMI

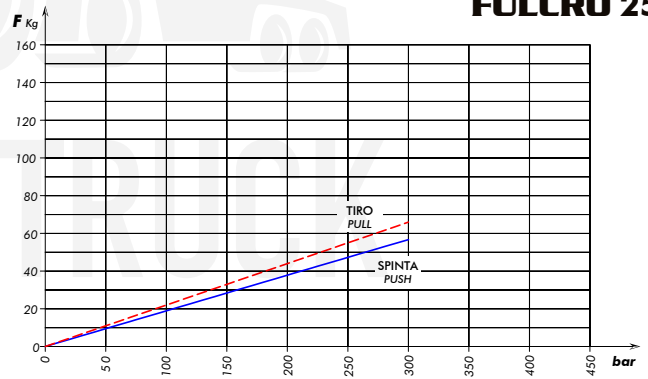
### Sforzo in fase di pompaggio con leva standard

Load while pumping with standard lever

**FULCRO 12**



**FULCRO 25**



**FULCRO 45**

