

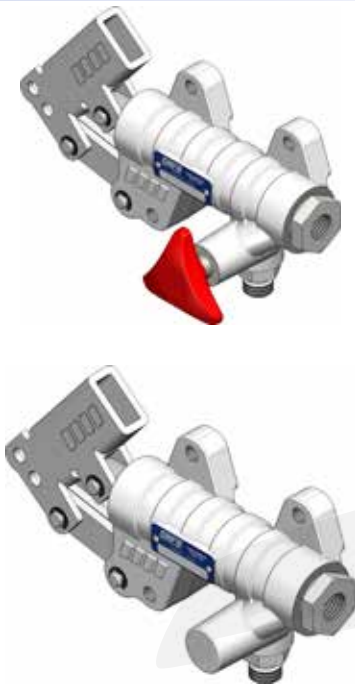
# POMPE A MANO SENZA SERBATOIO HAND PUMPS WITHOUT TANK

**CODICE FAMIGLIA**  
FAMILY CODE

**106**

**SERIE**  
SERIES

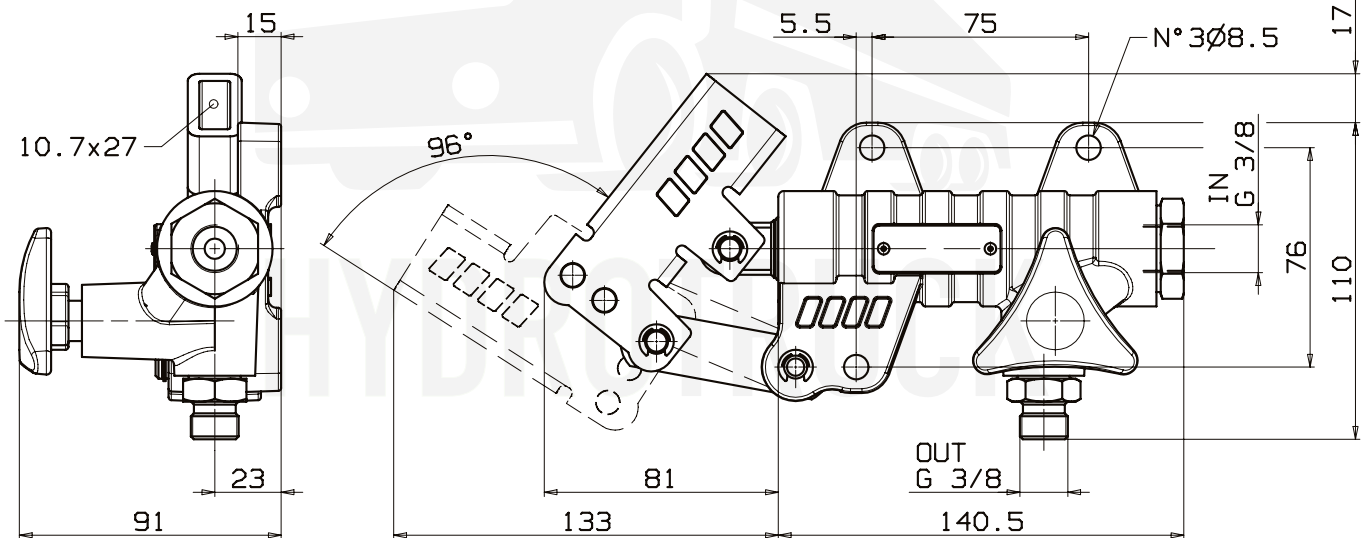
**PMSE 16**



Pompe a mano con azionamento a semplice effetto (la pompa eroga olio solo se si spinge la leva), con rubinetto di scarico per impianti a semplice effetto. Ha il corpo in ghisa con trattamento di zincatura bianca e lo stelo in acciaio cromato.

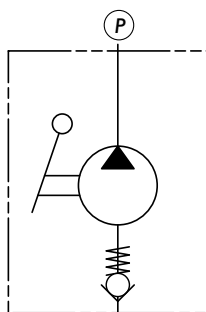
Hand pumps with simple effect activation (the pump delivers oil only when you push the lever), wheter with drainage tap for simple effect installations or without tap for emergency installations. The body is in cast-iron with white galvanization and the stem is in chromate steel.

	<b>Codice di ordinazione</b> Order code
	<b>PMSE 16</b>
<b>con rubinetto</b> with valve	106-038-00163
<b>senza rubinetto</b> without valve	106-038-10161

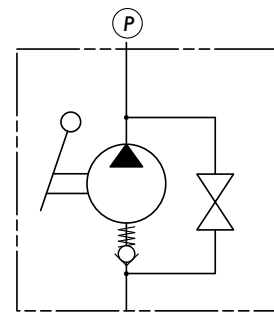


## Schema Idrraulico / Hydraulic layout

SENZA RUBINETTO / WITHOUT VALVE



CON RUBINETTO / WITH VALVE



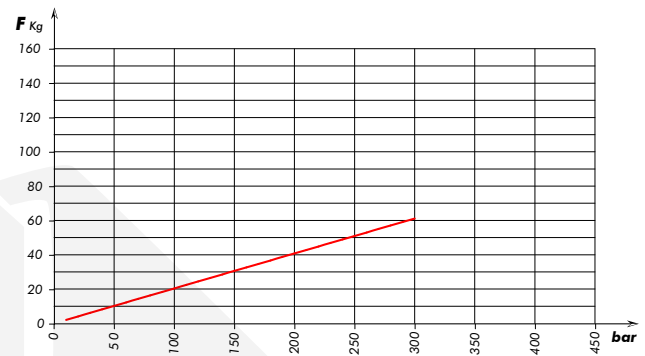
**Dati Tecnici**  
Technical data

<b>Tipo pompa</b> Pump type	<b>Pressione massima</b> Max. Pressure	<b>Cilindrata</b> Displacement
	bar	
<b>PMSE 16</b>	<b>300</b>	<b>16</b>

Fluido idraulico Fluid	Minerale o sintetico compatibile con guarnizioni: Mineral or synthetic compatible with the following seals: NBR, FKM, FPM, Nylon				
Viscosità cinematica consigliata Kinematic viscosity suggested	T media ambiente (°C) Average ambient temp. (°C)	< -10	-10÷10	10÷35	> 35
	VG (cSt = mm <sup>2</sup> /s)	22	32	46	68
Temperatura di utilizzo Working temperature		-15° +110°C			

**Sforzo in fase di pompaggio con leva standard**

Load while pumping with standard lever

**PMSE 16****Leva**  
Lever**PMSE 16**

106-000-00176

**Kit di guarnizioni**  
Seal kit**PMSE 16**

106-900-00113

HYDROTRUCK