

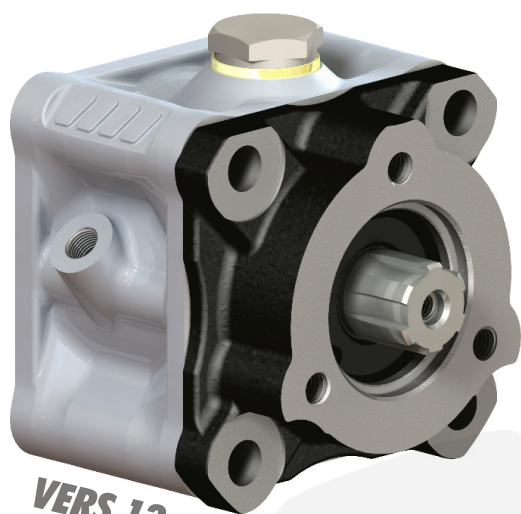
# PRESA DI FORZA A COMANDO PNEUMATICO

PNEUMATIC CLUTCH POWER TAKE-OFF

**CODICE PTO**  
PTO CODE

**10-40**

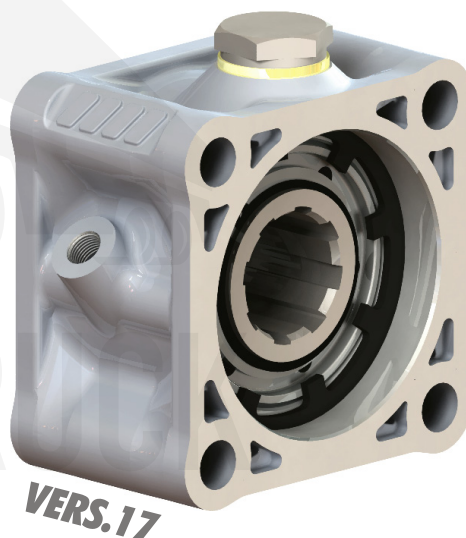
**CAMBIO VOLVO, EATON, SCANIA**  
GEARBOX  
**MERCEDES, ZF**



VERS.13

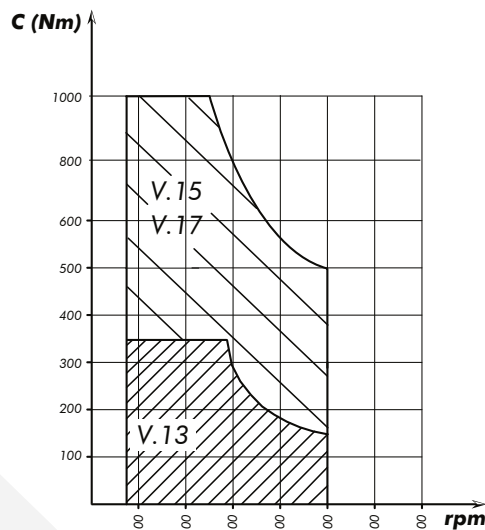


VERS.15



VERS.17

## DIAGRAMMA DI UTILIZZO WORKING CONDITION



Data: Martedì 20 dicembre 2011

Codice foglio: 997-210-04013 Rev:AE

Tipo cambio Gearbox	Codice PTO PTO code	Versione Version	Giri pto a 1000 giri motore Pto ratio@1000 eng.rpm	Coppia massima Max torque	Lato montaggio Mounting side	Uscita Output	Rotazione Rotation	Kit di montaggio Mounting kit	Peso Weight
			rpm	Nm					Kg
VOLVO, EATON, MERCEDES, ZF, SCANIA	10-40-135	13	VEDI INDICE See index	350	Poster. Rear	Poster. Rear	Ora. Cw	Vedi indice See index	3,9
	10-40-153	15		1000 <sup>(1)</sup>					3,7
	10-40-171	17		1,7					

**(1) La coppia massima trasmissibile è riferita alla PTO. È necessario consultare l'indice PTO-Cambi per identificare la coppia limite prelevabile dai singoli cambi.**

(1) The maximum allowed torque is referred to the PTO only. It is essential to watch the PTO/gearbox application book to get the maximum torque limit of every single transmission.



[www.hydrotruck.cz](http://www.hydrotruck.cz)  
[info@hydrotruck.cz](mailto:info@hydrotruck.cz)

Hydrotruck s.r.o.  
Tovačovská 3457/4a  
750 02, Přerov  
Česká republika

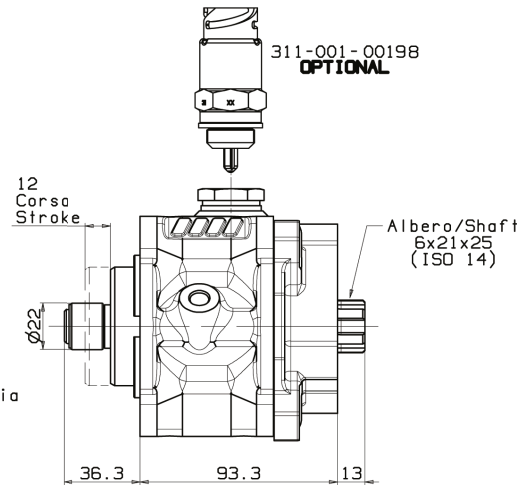
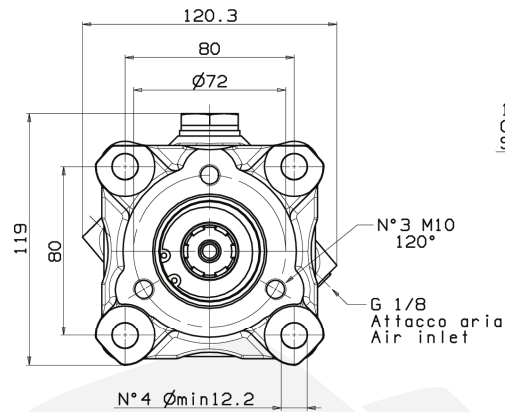
COMPANY WITH  
QUALITY SYSTEM  
CERTIFIED BY DNV GL  
= ISO 9001:2015 =

## INGOMBRI OVERALL DIMENSIONS

### 10-40-135

#### Vers. 13

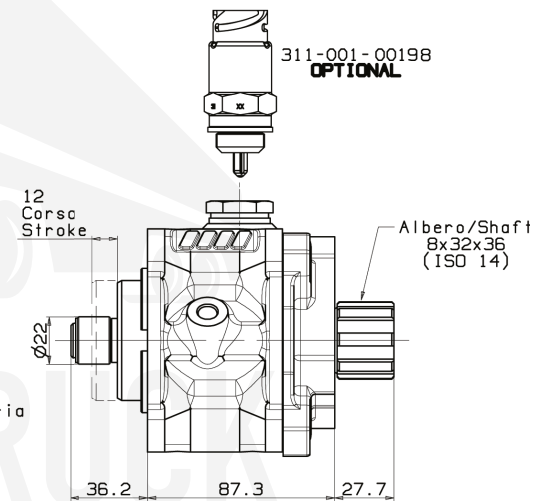
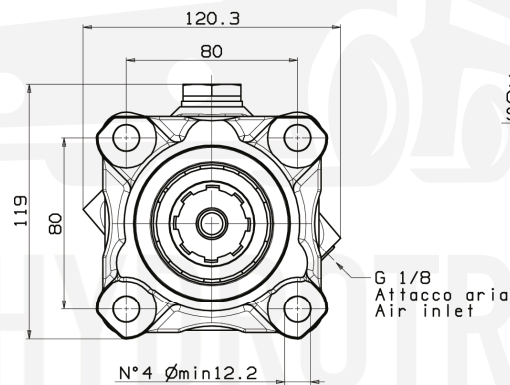
Flangia 3 fori UNI  
albero UNI 21x25  
Flange UNI 3 bolt  
shaft UNI 21x25



### 10-40-153

#### Vers. 15

Flangia 4 fori ISO  
albero maschio  
32x36 DIN 5462  
Flange ISO 4 bolt  
male shaft  
32x36 DIN 5462



### 10-40-171

#### Vers. 17

Flangia 4 fori ISO  
albero femmina  
32x36 DIN 5462  
Flange ISO 4 bolt  
female shaft  
32x36 DIN 5462

