

# PRESA DI FORZA A COMANDO PNEUMATICO

## PNEUMATIC CLUTCH POWER TAKE-OFF

**CODICE PTO**  
PTO CODE

# 10-41

**CAMBIO**  
GEARBOX

# ZF



**VERS.13**

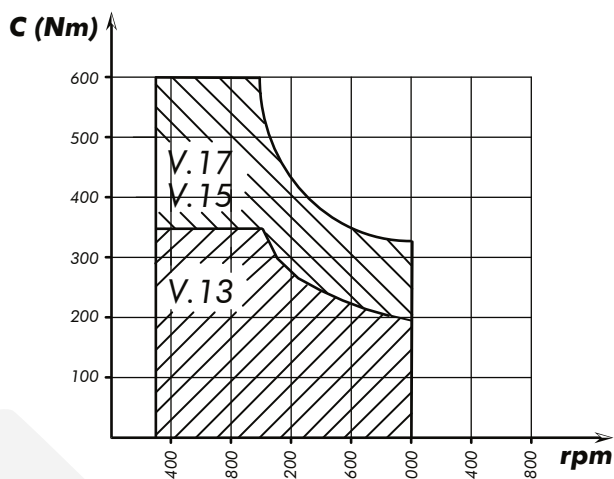


**VERS.15**



**VERS.17**

### DIAGRAMMA DI UTILIZZO WORKING CONDITION



Data: Martedì 20 dicembre 2011

Codice foglio: 997-210-04113 Rev:AD

Tipo cambio Gearbox	Codice PTO PTO code	Versione Version	Giri pto a 1000 giri motore Pto ratio@1000 eng.rpm rpm	Coppia massima Max torque Nm	Lato montaggio Mounting side	Uscita Output	Rotazione Rotation	Kit di montaggio Mounting kit	Peso Weight Kg
<b>ZF</b>	<b>10-41-134</b>	13	Vedi indice See index	350	Poster. Rear	Poster. Rear	Ora. Cw	Vedi indice See index	3,9
	<b>10-41-152</b>	15		600					3,7
	<b>10-41-170</b>	17		1,7					



[www.hydrotruck.cz](http://www.hydrotruck.cz)  
[info@hydrotruck.cz](mailto:info@hydrotruck.cz)

Hydrotruck s.r.o.  
Tovačovská 3457/4a  
750 02, Přešov  
Česká republika

COMPANY WITH  
QUALITY SYSTEM  
CERTIFIED BY DNV GL  
= ISO 9001:2015 =

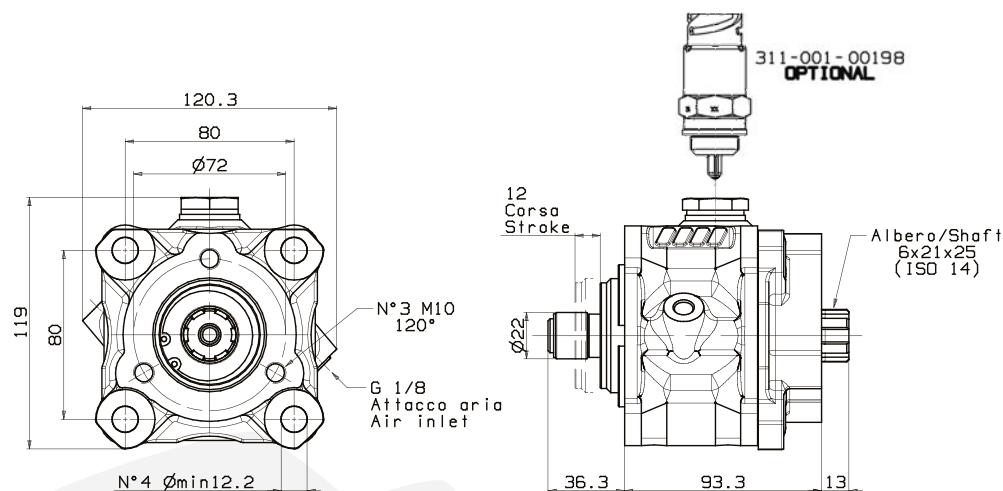
## INGOMBRI

### OVERALL DIMENSIONS

#### 10-41-134

##### Vers. 13

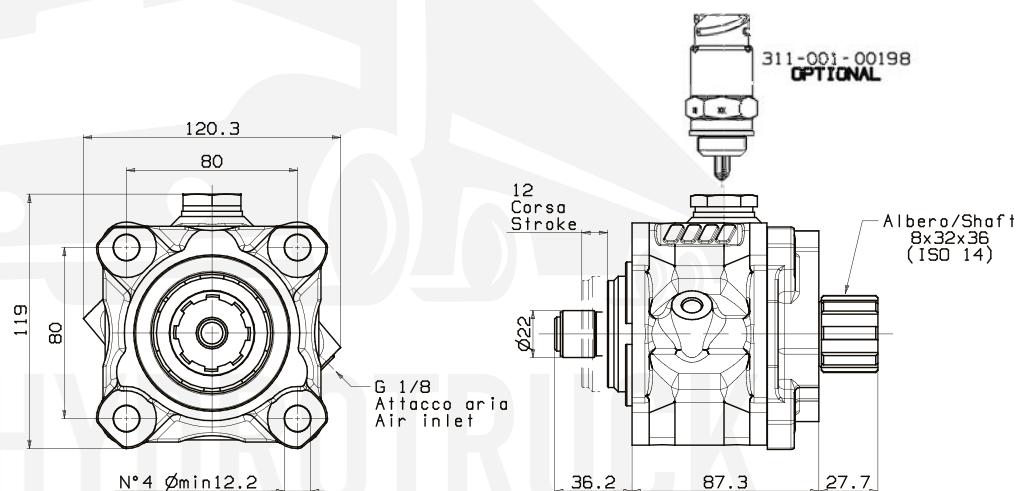
Flangia 3 fori UNI  
albero UNI 21x25  
Flange UNI 3 bolt  
shaft UNI 21x25



#### 10-41-152

##### Vers. 15

Flangia 4 fori ISO  
albero maschio  
32x36 DIN 5462  
Flange ISO 4 bolt  
male shaft  
32x36 DIN 5462



#### 10-41-170

##### Vers. 17

Flangia 4 fori ISO  
albero femmina  
32x36 DIN 5462  
Flange ISO 4 bolt  
female shaft  
32x36 DIN 5462

