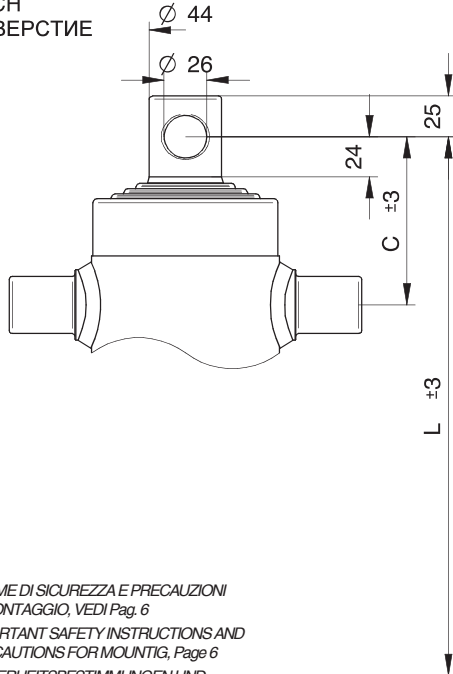




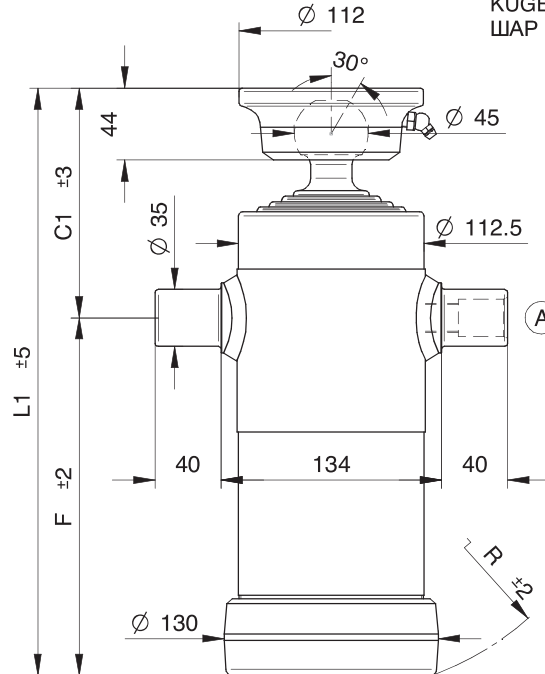
CILINDRI TELESCOPICI CON 4 SFILATE
TELESCOPIC CYLINDERS WITH 4 EXTENSIONS

TELESKOPZYLINDER MIT 4 STUFEN
ЧЕТЫРЕХСТУПЕНЧАТЫЕ ТЕЛЕСКОПИЧЕСКИЕ ЦИЛИНДРЫ

TYPE F :
FORO
HOLE
LOCH
ОТВЕРСТИЕ



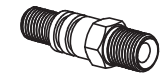
TYPE S :
SFERA
BALL
KUGEL
ШАР



NORME DI SICUREZZA E PRECAUZIONI
DI MONTAGGIO, VEDI Pag. 6
IMPORTANT SAFETY INSTRUCTIONS AND
PRECAUTIONS FOR MOUNTING, Page 6
SICHERHEITSBESTIMMUNGEN UND
VORSICHTSMAßNAHMEN FÜR DEN EINBAU, Page 7
МЕРЫ ПО ОБЕСПЕЧЕНИЮ БЕЗОПАСНОСТИ И
ИНСТРУКЦИЯ ПО ПРАВИЛЬНОМУ МОНТАЖУ, стр. 7

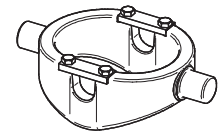
KIT GUARNIZIONI, SEALS KIT, DICHTUNGSSATZ, НАБОР ПРОКЛАДОК : SGS046-091

STANDARD

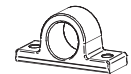


(A) 07000000 1/2 gas

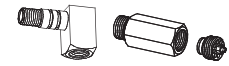
OPTIONAL



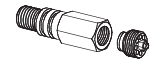
CULLA 2 + SUP040



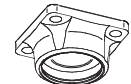
SUP035



26310000 27220000



71720000 3/8 gas
71730000 1/2 gas



CH045-2414

PESO TOT. RIBALTABILE 7 Ton. a 180 bar
TOTAL WEIGHT TIP-UP 7 Ton. 180 bar

GESAMTGEWICHT ANHÄNGER 7 Ton. 180 bar
ПОЛНЫЙ ВЕС КУЗОВА 7 Тонн. при 180 бар

TIPO TYPE ТУР ВИД	DISEGNO - DRAWING ZEICHNUNG - ЧЕРТЕЖ	CORSA - STROKE HUB - ХОД	Ø SFILATE Ø EXTENSIONS Ø STUFEN Ø СТУПЕНИ								DIMENSIONI CILINDRO CYLINDER DIMENSIONS ZYLINDER ABMESSUNGEN РАЗМЕРЫ ЦИЛИНДРА						L-sfilata - L. extension L. stufen - Ход ступени	Peso - Kg - Weight Вес - кг. - Gewicht		Volume oil Lt. Amount of oil Lt. Объем масла л.								
			46 TON. 2,9	61 TON. 5,2	76 TON. 8,1	91 TON. 11,7	107 TON. 16,1	126 TON. 22,4	145 TON. 29,7	165 TON. 38,4	187 TON. 49,4	C	C'	F	L	L'		R	F		S							
3060	8560	500	●	●	●	●													103	140	130	233	270	148	180	16,5	18	2
3061	8570	590	●	●	●	●													103	140	170	273	310	182	220	19	20,5	2,4
3062	9760	670	●	●	●	●													103	140	190	293	330	200	240	19,5	21	2,7
3063	3482	790	●	●	●	●													103	140	220	323	360	230	270	20,5	22	3,2
3064	8580	910	●	●	●	●													103	140	250	353	390	260	300	23,5	25	3,6
3065	7560	1050	●	●	●	●													108	145	280	388	425	290	335	25,5	27	4,3
3066	7565	1190	●	●	●	●													108	145	315	423	460	325	370	27,5	29	4,7
3067	9765	1390	●	●	●	●													108	145	365	473	510	370	420	31	32,5	6
3068	9770	1710	●	●	●	●													108	145	445	553	590	450	500	35,5	37	6,7
3069	9775	1990	●	●	●	●													108	145	515	623	660	520	570	39	40,5	7,9

PRESSIONE MAX. DI ESERCIZIO 200 BAR - WORKING MAX. PRESSURE 200 BAR
MAX. BETRIEBSDRUCK 200 BAR - МАКСИМАЛЬНОЕ РАБОЧЕЕ ДАВЛЕНИЕ 200 БАР

CARATTERISTICHE TECNICHE DATE A TITOLO PURAMENTE INDICATIVO E MODIFICABILI SENZA PREAVVISO - THESE TECHNICAL SPECIFICATIONS ARE ONLY APPROXIMATE VALUES AND MAY BE CHANGED WITHOUT ANY PREVIOUS NOTICE
DIESE TECHNISCHEN DATEN GELTEN NUR ALS RICHTWERTE UND KÖNNEN OHNE VORANMELDUNG GEÄNDERT WERDEN - ВЪШЕУКАЗАННЫЕ ТЕХНИЧЕСКИЕ ХАРАКТЕРИСТИКИ ЯВЛЯЮТСЯ ПРИБЛИЗИТЕЛЬНЫМИ И МОГУТ БЫТЬ ИЗМЕНЕНЫ БЕЗ ПРЕДВАРИТЕЛЬНОГО УВЕДОМЛЕНИЯ