

# RACCORDI PORTAGOMMA A 90° "GOLD"

## 90° "GOLD" SUCTION FITTINGS

**CODICE FAMIGLIA**  
FAMILY CODE

# 155-100

## GOLD 90°



Raccordi portagomma angolati a 90° realizzati in ottone fuso, particolarmente indicati per il montaggio su pompe, serbatoi e saracinesche, facilmente orientabili grazie al controdado in acciaio di bloccaggio. La lavorazione a dente di sega e la fascetta ad alta resistenza garantiscono un'ottima tenuta lato tubo, mentre dal lato del filetto la tenuta è garantita da un OR. Sono disponibili due versioni di fascetta per ogni misura di raccordo per adeguarsi a qualsiasi tipo di tubo.

Solid brass made 90° suction fittings, particularly suitable for pumps, oil tanks and gate valves mounting and easy to orientate thanks to a steel tightening nut. Saw-tooth machining and pump-clamping bands are used to prevent accidental separation on the pipe end, while an O-ring ensure a perfect seal on the pump end.

Two sizes of clamps are available for each fitting in order to adapt to every kind of pipe.

### MONTAGGIO RACCORDO

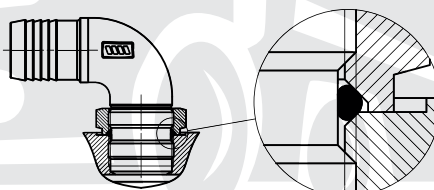
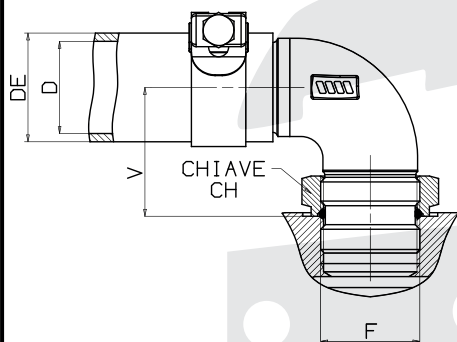
- Avvitare il raccordo nel foro di aspirazione della pompa/serbatoio fino al punto in cui il piano corpo pompa/serbatoio collimi con la mezziera della superficie cilindrica fra le due filettature del raccordo. (fig.1)

- Bloccare il dado con la coppia di serraggio indicata in tabella.

### FITTING ASSEMBLY

- Screw the fitting into the tank/pump aspiration hole until the plane of the body of the pump/tank in sollimates with the center line of the cylinder surface between the two screw threads on the fitting (fig.1).

- Tighten the nut with the torque wrench.



### COPPIA DI SERRAGGIO TORQUE WRENCH

G 1/2	80 Nm
G 3/4	100 Nm
G 1	120 Nm
G 1 1/4	140 Nm
G 1 1/2	160 Nm
G 2	180 Nm

F ISO 228	D (Internal pipe diameter)		DE (External pipe diameter)		CH mm	V mm	CODICE CODE	PESO WEIGHT kg
	mm	inch	Min mm	Max mm				
G 1/2	40		48	51	28	48	155-100-00083	0,5750
			52	55			155-100-00092	
	25	1"	32	35		40	155-100-00118	0,2740
			36	39			155-100-00127	0,2660
	32	1 1/4"	40	43		45	155-100-00145	0,3740
			44	47			155-100-00154	0,3790
G 3/4	19	3/4"	29	31	34	45	155-100-00172	0,3450
			32	35			155-100-00181	0,3550
	25	1"	36	39	45	155-100-00190	0,3580	
			40	43		155-100-00207	0,4490	
	32	1 1/4"	44	47	45	155-100-00216	0,4670	
			44	47		155-100-00243	0,5530	
	38	1 1/2"	48	51	49	155-100-00252	0,5580	
			52	55		155-100-00270	0,6040	
	40				49	155-100-00289	0,6300	

pag.7



[www.hydrotruck-nadrze.cz](http://www.hydrotruck-nadrze.cz)  
[info@hydrotruck.cz](mailto:info@hydrotruck.cz)

Hydrotruck s.r.o.  
Tovačovská 3457/4a  
750 02, Přešov  
Česká republika

**COMPANY WITH  
QUALITY SYSTEM  
CERTIFIED BY DNV GL  
= ISO 9001:2015 =**

F ISO 228/SAE	D (Internal pipe diameter)		DE (External pipe diameter)		CH mm	V mm	CODICE CODE	PESO WEIGHT kg	
	mm	inch	Min mm	Max mm					
G 1	32	1"1/4	40	43	41	51	155-100-00323	0,6320	
			44	47			155-100-00332	0,6370	
	38	1"1/2	48	51			155-100-00350	0,6400	
			40	52			55	155-100-00378	0,6830
	45	1" 3/4				56		59	155-100-00387
			50	2"		60	63	155-100-00396	0,8070
	60					64	67	155-100-00403	0,7960
			68	73		155-100-00412	0,9550		
G 1 1/4	38	1"1/2	48	51	50	54	155-100-00421	0,9770	
							155-100-00430	1,2350	
	40		52	55			60	155-100-00458	0,7350
								155-100-00467	0,7750
	45	1" 3/4	56	59		63	155-100-00476	0,8200	
							155-100-00485	0,9390	
	50	2"	60	63		65	155-100-00494	0,9160	
							155-100-00501	0,8710	
60		64	67	65	155-100-00510	0,8770			
					155-100-00529	1,1640			
63	2"1/2	74	79	65	155-100-00538	1,2300			
					155-100-00547	1,0690			
G 1 1/2	45	1" 3/4	52	55	55	60	155-100-00556	1,0570	
			56	59			155-100-00592	0,9900	
	50	2"	60	63			155-100-00609	0,9906	
			64	67			155-100-00654	1,0680	
	60		68	73		155-100-00663	1,1820		
63			2"1/2	74	79	155-100-00716	2,2390		
	G 2	76		3"	86	91	70	86	155-100-00743

Codice fascicolo: 997-400-15510

Data: Giovedì 28 marzo 2019

Codice foglio: 997-155-10010 Rev: AS