

# RACCORDI PER SARACINESCA

90° "GOLD" FITTINGS WITH THREAD ON BOTH SIDES

CODICE FAMIGLIA  
FAMILY CODE

**155-110**

**FILETTO FILETTO 90°  
ON BOTH SIDES**



Raccordi angolati a 90° realizzati in ottone fuso, particolarmente indicati per il montaggio e l'orientamento delle saracinesche sui serbatoi.

La tenuta è garantita su entrambe le estremità da un OR e da un controdado di bloccaggio.

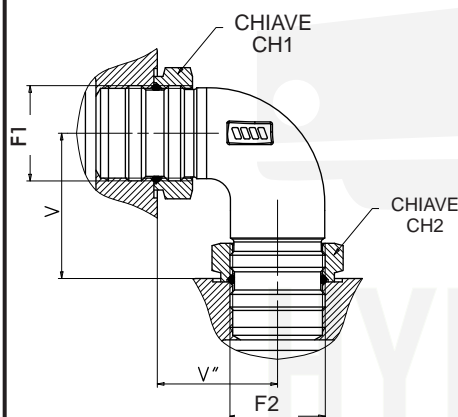
*Solid brass made 90° fittings, suitable for mounting and orientating gate valves on oil tanks.*

*The sealing is guaranteed on both sides by a O-ring and a tightening nut.*

Codice fascicolo: 997-400-15510

Data: Martedì 13 maggio 2014

Codice foglio: 997-155-11010 Rev: AD



## MONTAGGIO RACCORDO

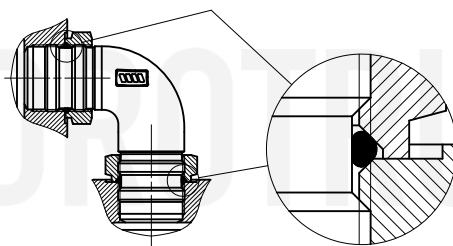
- Avvitare il raccordo nel foro di aspirazione della pompa/serbatoio fino al punto in cui il piano corpo pompa/serbatoio collimi con la mezzeria della superficie cilindrica fra le due filettature del raccordo. (fig.1)

- Bloccare il dado con la coppia di serraggio indicata in tabella.

## FITTING ASSEMBLY

- Screw the fitting into the tank/pump aspiration hole until the plane of the body of the pump/tank in sollimates with the center line of the cylinder surface between the two screw threads on the fitting (fig.1).

- Tighten the nut with the torque wrench.



## COPPIA DI SERRAGGIO TORQUE WRENCH

G 3/4	100 Nm
G 1	120 Nm
G 1 1/4	140 Nm
G 1 1/2	160 Nm

F1	F2	CH1	CH2	V	V''	CODICE CODE	PESO WEIGHT
ISO 228	ISO 228	mm	mm	mm	mm		kg
G 3/4	G 3/4	34		45	54,5	155-110-00107	0,3500
G 1	G 1	41		51	65,5	155-110-00125	0,6920
G 1 1/4	G 1 1/4	50		54	65	155-110-00143	0,7690
G 1 1/2	G 1 1/2	55		60	68	155-110-00161	1,0750
G 1 1/2	G 1 1/4	55	50	63	68	155-110-00303	0,9500

pag.11



[www.hydrotruck-nadrze.cz](http://www.hydrotruck-nadrze.cz)  
[info@hydrotruck.cz](mailto:info@hydrotruck.cz)

Hydrotruck s.r.o.  
Tovačovská 3457/4a  
750 02, Přeřov  
Česká republika

**COMPANY WITH  
QUALITY SYSTEM  
CERTIFIED BY DNV GL  
= ISO 9001:2015 =**