

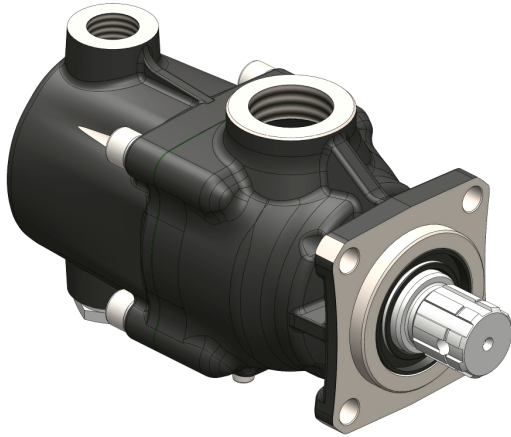
**POMPE A PISTONI FISSAGGIO
4 FORI-ISO SHORT ALTA EFFICIENZA
HIGH EFFICIENCY 4 HOLES-ISO SHORT
HYDRAULIC PISTON PUMPS**

CODICE FAMIGLIA
FAMILY CODE

108009

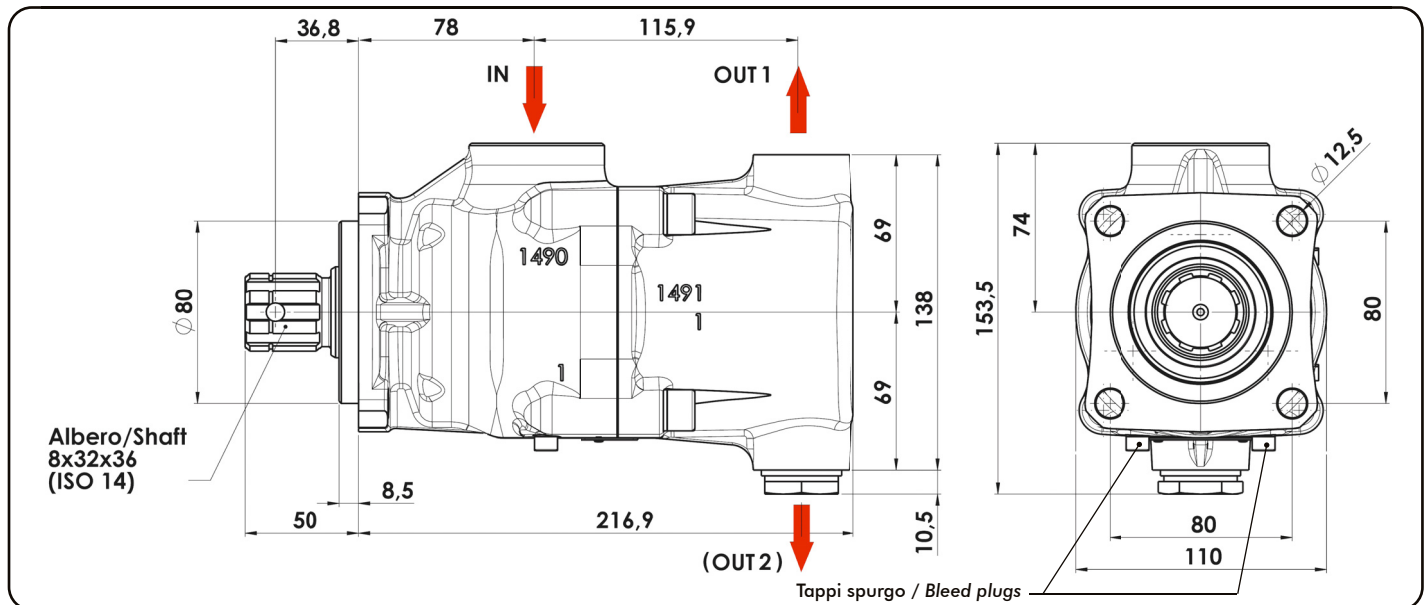
"DARK" ISO SHORT HE

Le pompe a pistoni della serie HE offrono una maggiore capacità di aspirazione ad un basso regime di giri. Si rendono pertanto particolarmente idonee per tutte quelle applicazioni idrauliche dove sono richieste alte prestazioni abbinate a velocità di rotazione ridotte.
The piston pumps series HE offer enhanced suction ability at low RPM range. Thus, these pumps are particularly suitable for all those hydraulic applications requiring high performance at low rotation speed.



Fluido idraulico Fluid	Minerale o sintetico compatibile con guarnizioni: Mineral or synthetic compatible with the following seals: NBR, FKM, FPM, Nylon				
Viscosità cinematica consigliata Kinematic viscosity suggested	T media ambiente (°C) Average ambient temp. (°C)	< -10	-10÷10	10÷35	> 35
	VG (cSt = mm ² /s)	16	22	32	46
Viscosità cinematica ottimale di esercizio Optimale kinematic viscosity			VG= 10 cSt ÷ 100 cSt		
Viscosità cinematica max consentita all'avviamento Max kinematic viscosity suggested at the start-up			VG= 750 cSt		
Indice di viscosità consigliato Viscosity index suggested	VI > 100	Temperatura di esercizio Working temperature -40°C ÷ 140°C			
Grado di filtrazione Oil filtering		> 200 bar: 10 µm < 200 bar: 25 µm			
Pres. di aspirazione / Inlet pressure		0,85 ÷ 2 bar assoluti/absolut			
Senso di rotazione / Pump rotation		Bidirezionale / Bidirectional			
Verificare che la pompa sia posizionata almeno 100 mm sotto il livello minimo del serbatoio olio. Prima di avviare la pompa effettuare spurgo aria. Verify that pump is, at least, 100 mm under the minimum level of the tank. Before starting the pump bleed the air.					

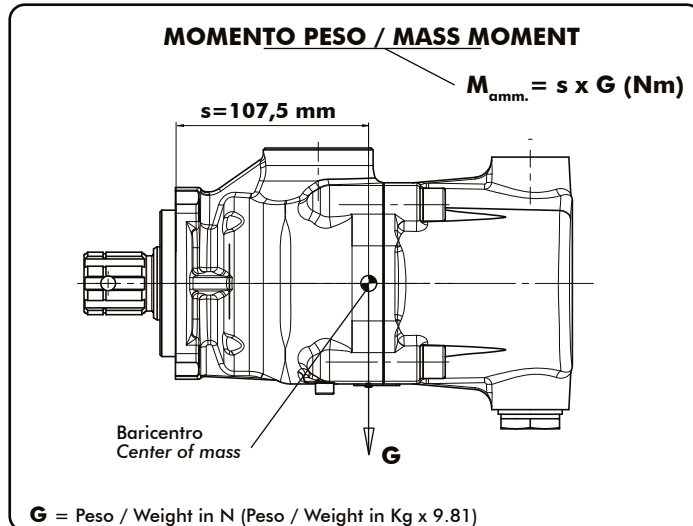
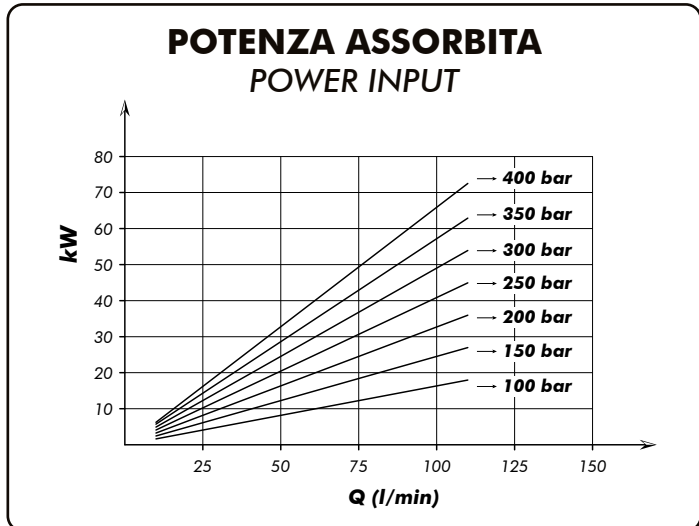
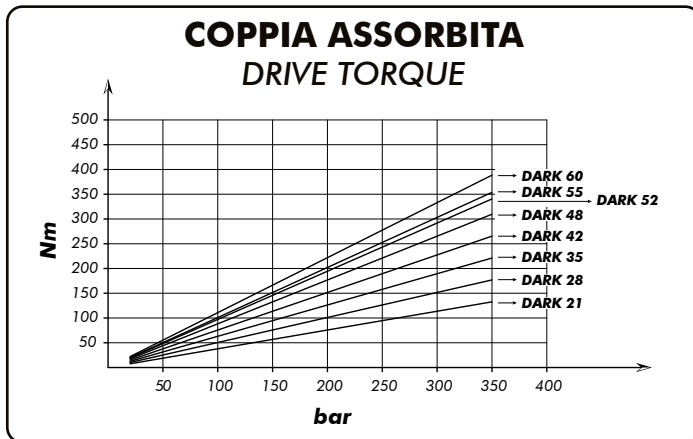
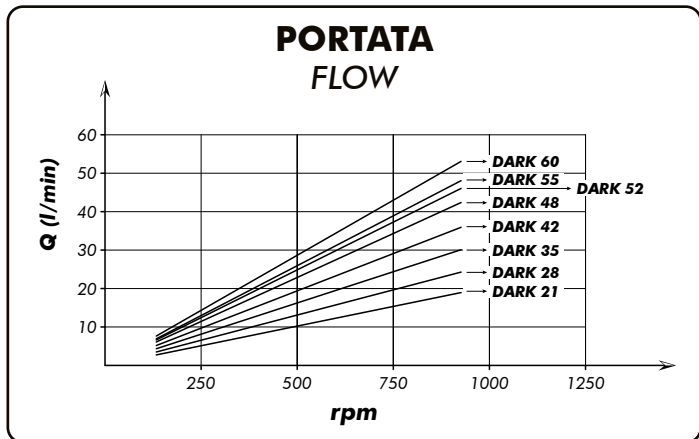
99740060010



Tipo pompa Pump type	Codice Code	Cilindrata Displacement cm ³ /rev	IN GAS	OUT GAS	IN METRICO	OUT METRICO	Pressione/Pressure		Velocità massima Max speed	Peso Weight kg																
							Max.	Picco/Peak																		
DARK SHORT-21	10800902126	20,25	G 1-1/4	G 3/4	M45x2	M22x1,5	350 bar	400 bar	1800 rpm	13,2																
	10800932120																									
DARK SHORT-28	10800902822	27	G 1-1/4	G 3/4	M45x2	M22x1,5					350 bar	400 bar	1800 rpm	13,2												
	10800932826																									
DARK SHORT-35	10800903527	33,75	G 1-1/4	G 3/4	M45x2	M22x1,5									350 bar	400 bar	1800 rpm	13,1								
	10800933521																									
DARK SHORT-42	10800904222	40,5	G 1-1/4	G 3/4	M45x2	M22x1,5													350 bar	400 bar	1800 rpm	13				
	10800934226																									
DARK SHORT-48	10800904820	47,25	G 1-1/4	G 3/4	M45x2	M22x1,5																	350 bar	400 bar	1800 rpm	12,9
	10800934824																									
DARK SHORT-52	10800905221	51,97	G 1-1/4	G 3/4	M45x2	M22x1,5	350 bar	400 bar	1800 rpm	13																
	10800935225																									
DARK SHORT-55	10800905525	54	G 1-1/4	G 3/4	M45x2	M22x1,5					350 bar	400 bar	1800 rpm	12,9												
	10800935529																									
DARK SHORT-60	10800906024	59,3	G 1-1/4	G 3/4	M45x2	M22x1,5									350 bar	400 bar	1800 rpm	12,8								
	10800936028																									
																			300 bar	350 bar	1500 rpm					

05/01/2021

99710800901 Rev: AB



Kit guarnizioni / Seal Kit
10890300063

"s" la dimensione può essere considerata valida per tutte le pompe
dimension can be considered valid for all pump displacement

