

MONTÁŽ ČERPADEL NPK

INSTALLATION INSTRUCTIONS

NOTICE DE MONTAGE DE LA POMPA

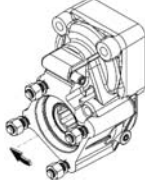
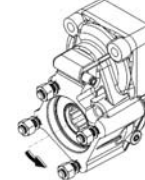
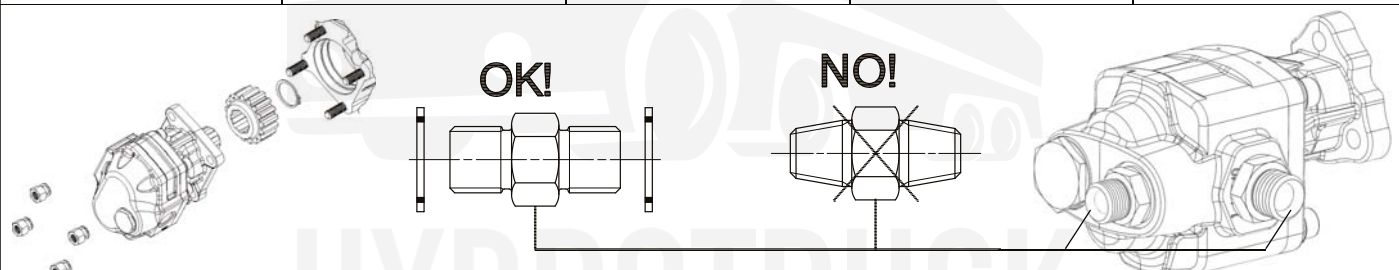
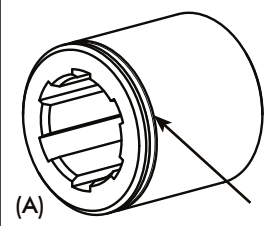
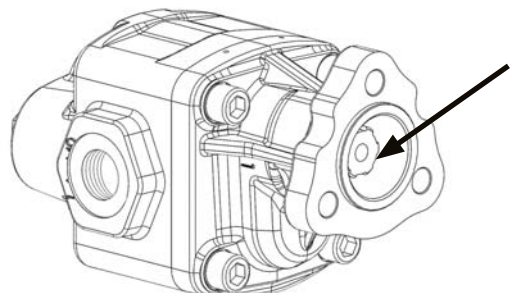
INSTRUCCIONES PARA EL MONTAJE DE LA BOMBA

ИНСТРУКЦИЯ ПО МОНТАЖУ

CODICE FAMIGLIA
 FAMILY CODE
 CODE ARTICLE
 CODIGO PRODUCTO
 КОД СЕРИИ

105-050

NPK

CZE	ENG	FRE	ESP	RUS
Zjistěte směr otáčení pomocného náhonu PTO.	Check the direction of rotation of the power take-off.	Vérifier le sens de rotation de la prise de mouvement.	Averiguar el sentido de rotación de la toma de fuerza.	Проверьте направление вращения коробки отбора мощности (КОМ).
<p>Levé LEFT GAUCHE IZQUIERDA ЛЕВОЕ</p> 			<p>Pravé RIGHT DROITE DERECHA ПРАВОЕ</p> 	
Chcete-li změnit směr otáčení čerpadla, přejděte na druhou stránku.	To change the pump rotation see overleaf.	Pour le changement du sens de rotation tourner la page.	Para invertir la rotación de la bomba doblar página.	Чтобы изменить направление вращения насоса см. обратную сторону страницы.
<p>Montáž čerpadla UNI na PTO Před instalací namažte drážky hřídele.</p>	<p>ISO 4-BOLT PUMP CLOSE MOUNTING ON OFFSET PTO'S Grease the splined shaft before installation. Do not tap the gear wheel into position. Lock the gear wheel with the circlip provided with the PTO, bolt pump and PTO together.</p>	<p>MONTAGE DES POMPES ISO 4-TROUS SUR PDM AVEC AMBRE NON-SUPPORTEE Lubrifiez l'arbre cannelé avec de la graisse avant le montage. Ne pas taper sur le pignon. Fixer le pignon avec un circlip et assembler la pompe avec un joint sur la prise de force.</p>	<p>MONTAGE DE BOMBAS ISO SOBRE TOMAS DE FUERZA SIN COJINETES Engrasar el eje estriado antes de proceder a la instalación. No golpear el engranaje. Fijar el engranaje con el anillo de estanquedad, luego acoplar toma de fuerza y bomba a través de los tornillos de PTO.</p>	<p>УСТАНОВКА НАСОСА СТАНДАРТА ISO НА НЕСООСНЫЙ КОМ Смажьте шлицевой вал перед установкой. Не помещайте шестерню внутрь КОМ. Зафиксируйте шестерню стопорным кольцом, входящим в комплект КОМ, соедините винтами насос и КОМ.</p>
				
V případě čerpadel s hřídelí 21x25 UNI 5436 používejte pouze originální spojku OMFB, která je znázorněna na obrázku (A.)	In case of fitting gear pumps type UNI 3 BOLT in order not to damage the pumps you must order the original OMFB coupling recognizable as shown in the picture (A).	Dans le montage des pompes type UNI 3trous pour éviter problèmes sur les pompes Vous devez commander le manchon d'origine OMFB identifiable comme indiquée sur la photo ci-joint (A).	En el caso de bombas con eje 21x25 UNI 5436, emplear exclusivamente el acople original de OMFB que se distingue por el signo indicado en figura (A).	В случае установки насосов типа UNI (3 крепежных отв.) чтобы их не повредить, необходимо заказать оригинальную муфту производства компании OMFB, приведенную на рисунке (A).
		 <p>Aby se zabránilo předčasnému opotřebení mechanických spojek, namažte hřídele, spojky a pouzdra během instalace.</p> <p>To prevents splines from wear please grease pump shafts and / or couplings.</p>		

Data: Lunedi 25 agosto 2014

Rev: //

Codice foglio: 997-002-00266



www.hydrotruck-čerpádla.cz
info@hydrotruck.cz

Hydrotruck s.r.o.
 Tovačovská 3457/4a
 750 02, Přerov
 Česká republika

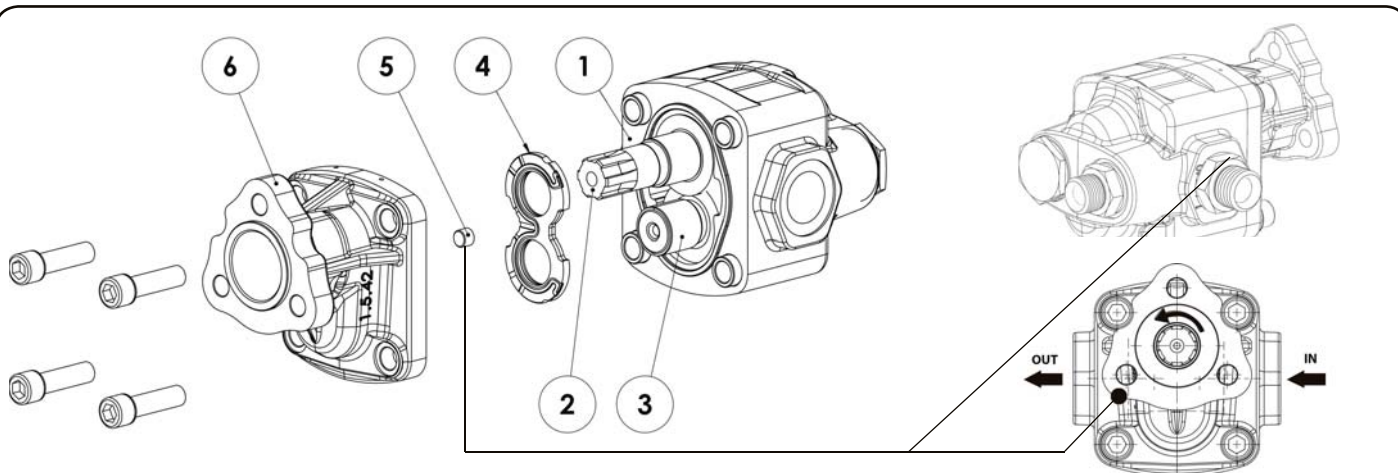
COMPANY WITH
 QUALITY SYSTEM
 CERTIFIED BY DNV GL
 = ISO 9001:2015 =

105-050
CODICE FAMIGLIA
 FAMILY CODE
 CODE ARTICLE
 CODIGO PRODUCTO
 КОД СЕРИИ

ZMĚNA SMĚRU OTÁČENÍ

 CHANGE SENSE OF ROTATION
 INVERSION DU SENSE DE ROTATION
 CAMBIO SENTIDO DE GIRO
 ИНСТРУКЦИЯ ПО ИЗМЕНЕНИЮ НАПРАВЛЕНИЯ ВРАЩЕНИЯ

NPK



	CZE	ENG	FRE	ESP	RU
1	Demontujte přední těleso čerpadla (6).	Remove the front cover (6);	Dévisser les vis et enlever le carter avant (6);	Remove el cuerpo anterior de la bomba (6);	Снимите переднюю крышку (6);
2	Zvednutím hnacího kola vyjměte mosaznou desku (4). Poznamenejte si polohu desky a označte ji perem – desku je třeba vrátit ve stejné poloze;	Lift the drive shaft (2) to remove the spectacle plate (4). Make a note of the spectacle plate position and mark with a pen (this must be replaced in the same position);	Soulever légèrement l'arbre d'entraînement (2) et enlever les lunettes (4) sans les changer de position. Faire attention a la position des lunettes parce-que ils doivent être remonter dans la leur de position d'origine;	Levantando el engranaje conductor para remover el plato de bronce (4). Tomar nota de la posición del plato y marcarla con el bolígrafo – el plato deberá ser repuesto en la misma posición;	Достаньте ведущий вал (2) предварительно сняв компенсатор (4). Особое внимание обратите на расположение компенсатора – он должен быть установлен обратно в первоначальное положение;
3	Demontujte hnací ozubené kolo čerpadla (3) a nahraďte jej místo hnacího ozubeného kola (dříve 2);	Remove the driven pump shaft (3) and reposition in the drive shaft bush (was 2);	Monter l'engrenage conducteur (2) dans la siége de l'engrenage conduit (3);	Remove el engranaje conductor de la bomba (3) y reponerlo en lugar del engranaje conductor (el que anteriormente era el 2);	Достаньте ведомый вал (3) и установите его на место ведущего вала (2);
4	Nyní vložte hnací ozubené kolo (2) tam, kde bývalo vodící ozubené kolo (to, které bylo předtím 3);	Refit the drive shaft (2) into the driven shaft bush (was 3);	Remonter l'engrenage conduit (3) dans le siège de l'engrenage conducteur (2);	Insertar ahora el engranaje conductor (2) donde antes había el engranaje conductor (el que anteriormente era el 3);	Переставьте ведущий вал (2) на место ведомого вала (3);
5	Vraťte desku (4) do původní polohy;	Replace the spectacle plate in the original position;	Remonter les lunettes dans leur position d'origine sans les tourner;	Reponer el plato en su posición original;	Установите компенсатор в первоначальное положение;
6	Vyjměte šroub (5) z přední části těla (6) a vložte jej do protějšího otvoru;	Remove the grub screw (5) from the cover (6) and fit it in the opposite hole;	Dévisser la vis (5) et remonter la dans le trou opposé.	Remove el tornillo prisionero desde el cuerpo anterior (6) e insertarlo en el agujero opuesto;	Выкрутите технологическую заглушку (5) из крышки (6) и установите ее в противоположное отверстие;
7	Pečlivě očistěte povrch a nasadte přední tělo (6) zpět po otočení o 180 stupňů;	Clean the surfaces carefully and refit the front cover after rotating by 180 deg;	Nettoyer les flaques et remonter le carter avant (6) tourner à 180°. Vérifier la bonne position des lunettes;	Limpiar atentamente la superficie y volver a poner el cuerpo anterior después de girarlo de 180°;	Тщательно очистите поверхности и установите переднюю крышку, перевернув ее на 180°;
8	Utáhněte šrouby na 80Nm.	Tighten the bolts to 80 Nm).	Couple de serrage des vis 80 Nm.	Apretar los tornillos a 80 Nm.	Затяните винты с усилием 80 Нм.

Data: Lunedì 25 agosto 2014

Rev: //

Codice foglio: 997-002-00266


www.hydrotruck-cerpadla.cz
info@hydrotruck.cz

 Hydrotruck s.r.o.
 Tovačovská 3457/4a
 750 02, Přešov
 Česká republika

 COMPANY WITH
 QUALITY SYSTEM
 CERTIFIED BY DNV GL
 = ISO 9001:2015 =