

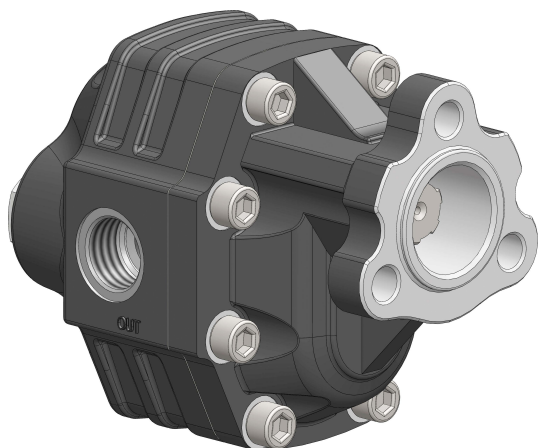
POMPE AD INGRANAGGI FISSAGGIO 3 FORI-UNI

3 HOLES-UNI HYDRAULIC GEAR PUMPS

CODICE FAMIGLIA
FAMILY CODE

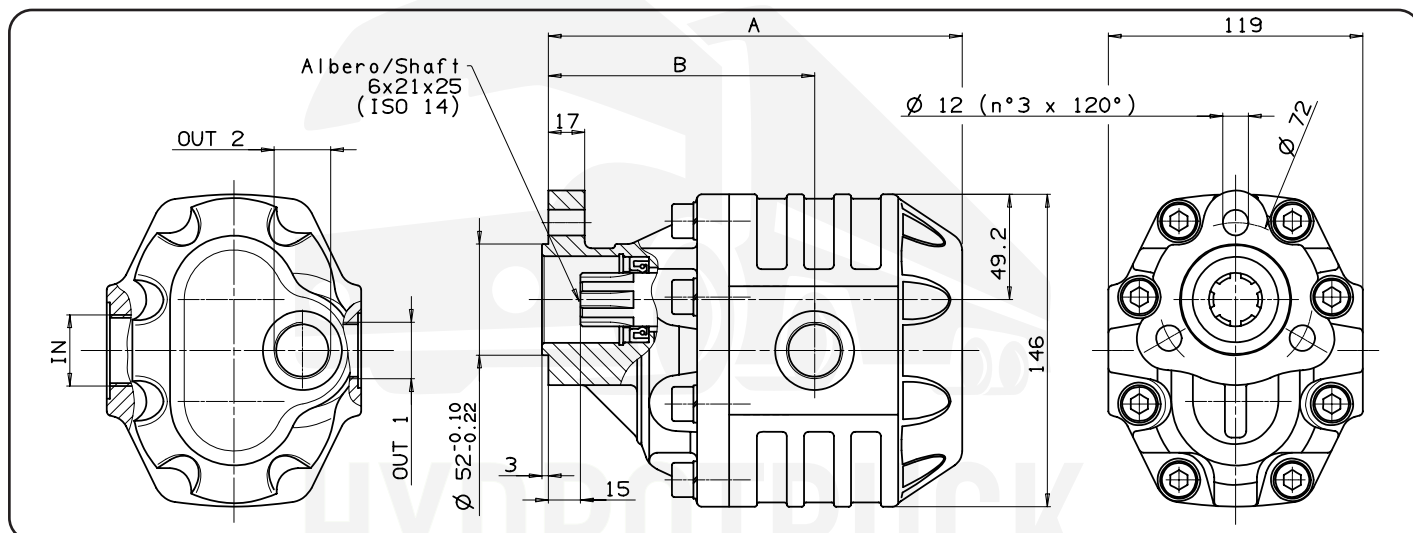
105-011

NPH UNI



Codice fascicolo: 997-400-10510

Fluido idraulico Fluid	Minerale o sintetico compatibile con guarnizioni: Mineral or synthetic compatible with the following seals: NBR, FKM, FPM, Nylon				
Viscosità cinematica consigliata Kinematic viscosity suggested	T media ambiente (°C) Average ambient temp. (°C)	< -10	-10÷10	10÷35	> 35
	VG (cSt = mm ² /s)	22	32	46	68
Viscosità cinematica ottimale di esercizio Optimale kinematic viscosity		VG= 10 cSt ÷ 100 cSt			
Viscosità cinematica max consentita all'avviamento Max kinematic viscosity suggested at the start-up		VG= 750 cSt			
Indice di viscosità consigliato Viscosity index suggested	VI > 100	Temperatura di esercizio Working temperature -15°C +100°C			
Grado di filtrazione Oil filtering		> 200 bar: 10 µm < 200 bar: 25 µm			
Pressione di aspirazione Inlet pressure		-0,3 ÷ 2 bar			
Senso di rotazione Pump rotation		Unidirezionale (DX o SX) Unidirectional (Right or Left)			



Data: Martedì 28 gennaio 2020

Tipo pompa Pump type	Rotazione Rotation		IN	OUT 1	OUT 2	A	B	Peso Weight
	Destra Right	Sinistra Left						
NPH-17	105-011-00175	105-011-00184	G 1/2	G 1/2	G 1/2	152.5	103.5	8.5
NPH-22	105-011-00228	105-011-00237				156	105.5	9
NPH-27	105-011-00273	105-011-00282				158.5	108	9.5
NPH-34	105-011-00344	105-011-00353	G 3/4	G 3/4	G 3/4	163.5	109	10.5
NPH-43	105-011-00433	105-011-00442				169.5	114	11
NPH-51	105-011-00513	105-011-00522	G 1	G 3/4	G 3/4	174.5	114.5	11.5
NPH-61	105-011-00611	105-011-00620				180.5	120.5	12
NPH-73	105-011-00737	105-011-00746				188.5	119.5	12.5
NPH-82	105-011-00826	105-011-00835	G 1 1/4	G 1	G 3/4	193.5	124.5	13
NPH-90	105-011-00906	105-011-00915				204.5	132.5	13.5
NPH-100	105-011-01003	105-011-01012				210.5	138.5	14
NPH-125	105-011-01254	105-011-01263				226.5	142.5	16

Rev: AF

Codice foglio: 997-105-01101

pag.31



www.hydrotruck-cerpadla.cz
info@hydrotruck.cz

Hydrotruck s.r.o.
Tovačovská 3457/4a
750 02, Přerov
Česká republika

COMPANY WITH
QUALITY SYSTEM
CERTIFIED BY DNV GL
= ISO 9001:2015 =

CARATTERISTICHE TECNICHE DI FUNZIONAMENTO / TECHNICAL FEATURES

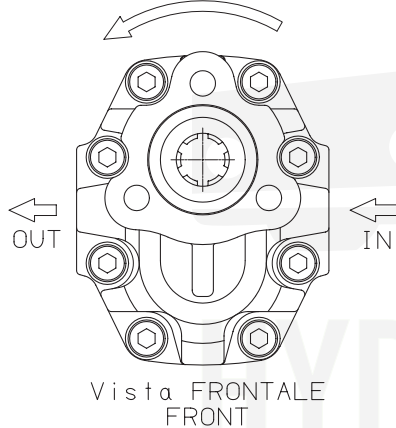
Tipo pompa Pump type	Cilindrata Displacement cm ³ /rev	Pressione Pressure			Velocità max. continua Max. continuous speed rpm	Velocità max. intermittente Max. intermittent speed rpm	Velocità min. Min. speed rpm
		P1 bar	P2 bar	P3 bar			
NPH-17	17.04	290	315	325	2500	3000	300
NPH-22	22.15						
NPH-27	26.18						
NPH-34	33.88	280	300	310	2200	2800	
NPH-43	43.12	270	290	300	2000	2500	
NPH-51	50.82	240	260	280			
NPH-61	60.06	220	240	250	1900	2500	
NPH-73	72.88	205	225	230	1900	2500	
NPH-82	81.08	205	225	230	1900	2500	
NPH-90	90.43	180	200	220	1900	2500	
NPH-100	98.18	180	200	220	1500	1800	
NPH-125	122.72	160	180	200	1500	1800	

P1=Pressione max.continua
P2=Pressione max. intermittente
P3=Pressione max. di punta

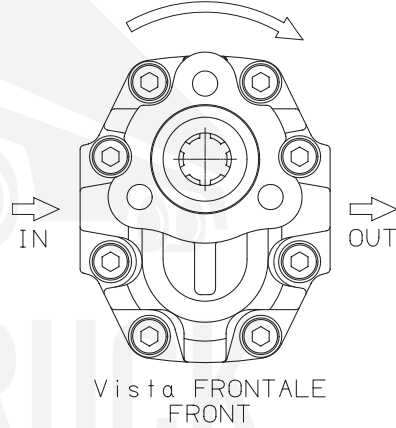
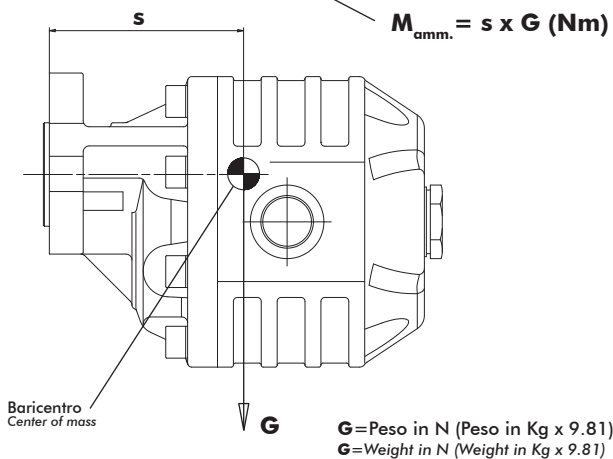
Max. continuous pressure (100%)
Max. Intermittent pressure (20 sec.max.)
Max. peak pressure (6 sec.max)

SENSO DI ROTAZIONE POMPA - DIRECTION OF ROTATION:

Rotazione antioraria, pompa sinistra
Anti-clockwise rotation, left pump



Rotazione oraria, pompa destra
Clockwise rotation, right pump

**MOMENTO PESO / MASS MOMENT**

Tipo pompa - Pump type	S
NPH-17	93
NPH-22	94
NPH-27	96
NPH-34	99
NPH-43	101
NPH-51	103
NPH-61	106
NPH-73	110
NPH-82	113
NPH-90	120
NPH-100	122
NPH-125	130

PER MODIFICARE IL SENSO DI ROTAZIONE VEDERE ISTRUZ. 997-2-42
TO CHANGE THE DIRECTION OF ROTATION SEE INSTRUCTION 997-2-42