

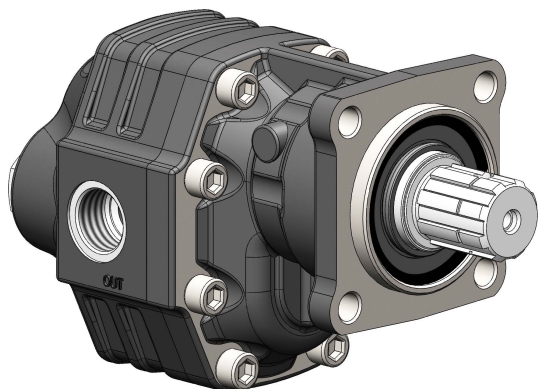
# POMPE AD INGRANAGGI FISSAGGIO 4 FORI-ISO

## 4 HOLES-ISO HYDRAULIC GEAR PUMPS

CODICE FAMIGLIA  
FAMILY CODE

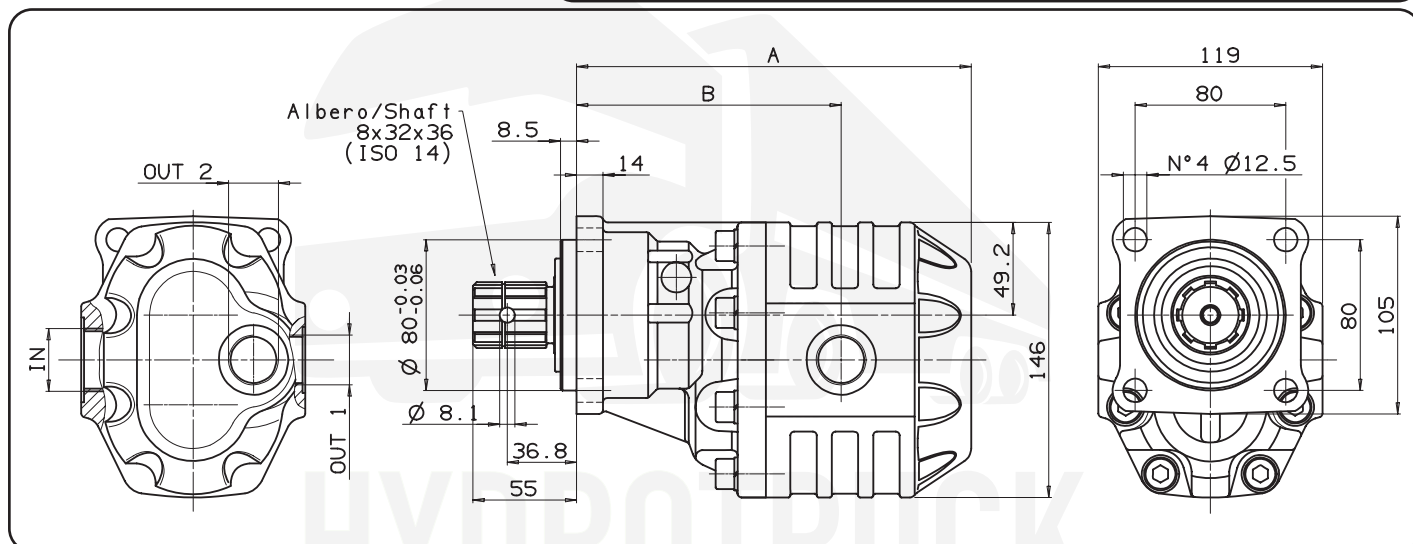
# 105-011

# NPH ISO



Codice fascicolo: 997-400-10510

Fluido idraulico Fluid	Minerale o sintetico compatibile con guarnizioni: Mineral or synthetic compatible with the following seals: NBR, FKM, FPM, Nylon				
Viscosità cinematica consigliata Kinematic viscosity suggested	T media ambiente (°C) Average ambient temp. (°C)	< -10	-10÷10	10÷35	> 35
	VG (cSt = mm <sup>2</sup> /s)	22	32	46	68
Viscosità cinematica ottimale di esercizio Optimale kinematic viscosity		VG= 10 cSt ÷ 100 cSt			
Viscosità cinematica max consentita all'avviamento Max kinematic viscosity suggested at the start-up		VG= 750 cSt			
Indice di viscosità consigliato Viscosity index suggested	VI > 100	Temperatura di esercizio Working temperature -15°C +100°C			
Grado di filtrazione Oil filtering		> 200 bar: 10 µm < 200 bar: 25 µm			
Pressione di aspirazione Inlet pressure		-0,3 ÷ 2 bar			
Senso di rotazione Pump rotation		Unidirezionale (DX o SX) Unidirectional (Right or Left)			



Data: Martedì 28 gennaio 2020

Tipo pompa Pump type	Rotazione Rotation		IN	OUT 1	OUT 2	A	B	Peso Weight
	Destra Right	Sinistra Left						
<b>NPH-17</b>	105-011-10173	105-011-10182	G 1/2	G 1/2	G 1/2	168.5	119.5	11
<b>NPH-22</b>	105-011-10226	105-011-10235				172	121.5	11.5
<b>NPH-27</b>	105-011-10271	105-011-10280				174.5	124	12
<b>NPH-34</b>	105-011-10342	105-011-10351	G 3/4	G 3/4	G 3/4	179.5	125	13
<b>NPH-43</b>	105-011-10431	105-011-10441				185.5	130	13.5
<b>NPH-51</b>	105-011-10511	105-011-10520				190.5	130.5	14
<b>NPH-61</b>	105-011-10619	105-011-10628	G 1	G 3/4	G 3/4	196.5	136.5	14.5
<b>NPH-73</b>	105-011-10735	105-011-10744				204.5	135.5	15
<b>NPH-82</b>	105-011-10824	105-011-10833				209.5	140.5	15.5
<b>NPH-90</b>	105-011-10904	105-011-10913	G 1 1/4	G 1	G 3/4	220.5	148.5	15.5
<b>NPH-100</b>	105-011-11001	105-011-11010				226.5	154.5	15
<b>NPH-125</b>	105-011-11252	105-011-11261				242.5	158.5	17

Codice foglio: 997-105-01105 Rev. AG



**CARATTERISTICHE TECNICHE DI FUNZIONAMENTO - TECHNICAL FEATURES**

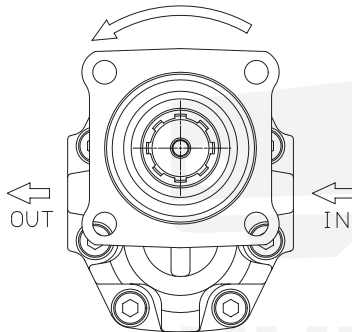
Tipo pompa Pump type	Cilindrata Displacement cm <sup>3</sup> /rev	Pressione Pressure			Velocità max. continua Max. continuous speed rpm	Velocità max. intermittente Max. intermittent speed rpm	Velocità min. Min. speed rpm
		P1 bar	P2 bar	P3 bar			
<b>NPH-17</b>	17.04	290	315	325	2500	3000	300
<b>NPH-22</b>	22.15						
<b>NPH-27</b>	26.18						
<b>NPH-34</b>	33.88	280	300	310	2200	2800	
<b>NPH-43</b>	43.12	270	290	300	2000	2500	
<b>NPH-51</b>	50.82	240	260	280			
<b>NPH-61</b>	60.06	220	240	250	1900	2500	
<b>NPH-73</b>	72.88	205	225	230	1900	2500	
<b>NPH-82</b>	81.08	205	225	230	1900	2500	
<b>NPH-90</b>	90.43	180	200	220	1900	2500	
<b>NPH-100</b>	98.18	180	200	220	1500	1800	
<b>NPH-125</b>	122.72	160	180	200	1500	1800	

P1=Pressione max.continua  
P2=Pressione max. intermittente  
P3=Pressione max. di punta

Max. continuous pressure (100%)  
Max. Intermittent pressure (20 sec.max.)  
Max. peak pressure (6 sec.max.)

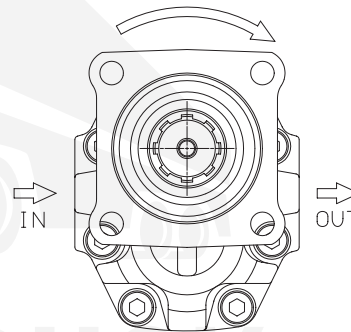
**SENSO DI ROTAZIONE POMPA - DIRECTION OF ROTATION:**

**Rotazione antioraria, pompa sinistra**  
Anti-clockwise rotation, left pump

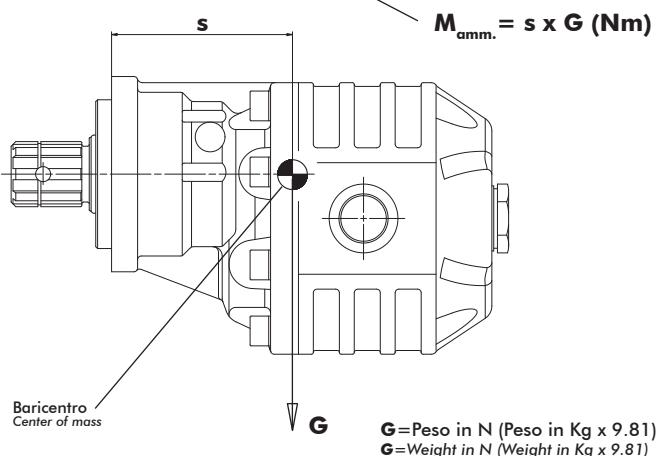


Vista FRONTALE  
FRONT

**Rotazione oraria, pompa destra**  
Clockwise rotation, right pump



Vista FRONTALE  
FRONT

**MOMENTO PESO / MASS MOMENT**

Tipo pompa - Pump type	S
<b>NPH-17</b>	93
<b>NPH-22</b>	94
<b>NPH-27</b>	96
<b>NPH-34</b>	99
<b>NPH-43</b>	101
<b>NPH-51</b>	103
<b>NPH-61</b>	106
<b>NPH-73</b>	110
<b>NPH-82</b>	113
<b>NPH-90</b>	120
<b>NPH-100</b>	121
<b>NPH-125</b>	130

**PER MODIFICARE IL SENSO DI ROTAZIONE VEDERE ISTRUZ. 997-2-42**  
TO CHANGE THE DIRECTION OF ROTATION SEE INSTRUCTION 997-2-42

**LA POMPA E' MUNITA DI PARAOLIO BIDIREZIONALE E DI CUSCINETTI A RULLI CONICI SULL'ALBERO DI USCITA**  
THE PUMP IS COMPLETE WITH DOUBLE OIL-SEAL AND TAPERED ROLLER BEARING ON THE OUTPUT SHAFT